

## 一、建设项目基本情况

建设项目名称	宁夏清水河（同心县段）综合治理工程 2023 年建设项目		
项目代码	2202-640324-19-01-593531		
建设单位联系人	李祥	联系方式	138****7393
建设地点	宁夏回族自治区吴忠市同心县		
地理坐标			
建设项目行业类别	五十一、水利-127、防洪除涝工程-其他	用地（用海）面积（m <sup>2</sup> ）/长度（km）	治理长度：左岸：59.5km；右岸：133.8km；用地面积：252053.33m <sup>2</sup>
建设性质	<input checked="" type="checkbox"/> 新建（迁建） <input type="checkbox"/> 改建 <input type="checkbox"/> 扩建 <input type="checkbox"/> 技术改造	建设项目申报情形	<input checked="" type="checkbox"/> 首次申报项目 <input type="checkbox"/> 不予批准后再次申报项目 <input type="checkbox"/> 超五年重新审核项目 <input type="checkbox"/> 重大变动重新报批项目
项目审批（核准/备案）部门	同心县发展和改革局	项目审批（核准/备案）文号	同发改审发[2023]87 号
总投资（万元）	3404	环保投资（万元）	613.5
环保投资占比（%）	18.02	施工工期	20 个月
是否开工建设	<input checked="" type="checkbox"/> 否 <input type="checkbox"/> 是：_____		
专项评价设置情况	无		
规划情况	规划文件名称：《宁夏回族自治区水生态环境保护“十四五”规划》； 责任部门：宁夏回族自治区人民政府办公厅； 文件文号：宁政办发〔2021〕59 号； 规划文件名称：《宁夏回族自治区水安全保障“十四五”规划》； 责任部门：宁夏回族自治区人民政府办公厅； 文件文号：宁政办发〔2021〕82号；		
规划环境影响评价情况	无		
规划及规划环境影响评价符合性分析	根据《宁夏回族自治区水生态环境保护“十四五”规划》提出“加强重点河湖生态系统建设。管控生态水量底线，保障生态基流，确保重点河湖生态功能不退化。加强清水河、葫芦河、茹河、渝河、泾河等重点河流治理，联动推进水土治理、污染防治、水源涵养、生物平衡、生态经济，改善流域生态环境。实施沙湖、典农河等河		

	<p>湖生态修复与综合治理工程，增强河湖生态调节能力，促进河湖生态系统健康。”</p> <p>本项目为清水河（同心段）综合治理项目，完善现有高边坡治理、巡护道路工程建设，高边坡治理1处，长159m，新建巡护道路22.66km；完善生态保护和修复工程建设，新建滩地生态修复工程16处，总面积555.82亩，高边坡绿化工程1处，总面积4.79亩，加强清水河同心段防洪治理及河道治理，因此，本项目与《宁夏回族自治区水生态环境保护“十四五”规划》相符合。</p> <p>根据《宁夏回族自治区水安全保障“十四五”规划》提出“以南部黄土丘陵区 and 六盘山国家级自然保护区为重点，突出生态保护和水源涵养，系统治理清水河、苦水河、葫芦河等重要支流，加强小流域综合治理，持续提升水源涵养和水土保持能力。”“重要支流清水河、苦水河综合治理工程：建设防洪提升体系、水生态保护与修复体系、水环境治理体系等”</p> <p>本项目为清水河（同心段）河流治理项目，完善现有高边坡治理、巡护道路工程建设，高边坡治理1处，长159m，新建巡护道路22.66km；完善生态保护和修复工程建设，新建滩地生态修复工程16处，总面积555.82亩，高边坡绿化工程1处，总面积4.79亩，加强清水河同心段防洪治理及河道治理，因此，本项目与《宁夏回族自治区水安全保障“十四五”规划》相符合。</p>
其他符合性分析	<p><b>1、产业政策符合性分析</b></p> <p>根据中华人民共和国国家发展和改革委员会令第7号《产业结构调整指导目录（2024年本）》，本项目属于第一类、鼓励类中：二、水利，3江河湖海堤防建设及河道治理工程，并且项目已取得同心县发展和改革局“关于宁夏清水河（同心县段）综合治理工程2023年建设项目初步设计的批复”，批复文号为“同发改审发[2023]87号”，项目代码为：2202-640324-19-01-593531。</p> <p>因此，本项目建设符合国家相关产业政策要求。</p>

<p><b>2、“三线一单”符合性分析</b></p> <p>本项目与“三线一单”符合性分析详见下表1-1。</p> <p style="text-align: center;"><b>表 1-1 “三线一单”符合性分析</b></p>		
<p>(一)“三线”：生态保护红线、环境质量底线、资源利用上线</p>	<p>本项目情况</p>	<p>是否符合</p>
<p>1、生态保护红线是生态空间范围内具有特殊重要生态功能必须实行强制性严格保护的区域。除受自然条件限制、确实无法避让的铁路、公路、航道、防洪、管道、干渠、通讯、输变电等重要基础设施项目外，在生态保护红线范围内，严控各类开发建设活动，依法不予审批新建工业项目和矿产开发项目的环评文件。</p>	<p>本项目位于吴忠市同心县，对照宁夏回族自治区生态保护红线分布图，本项目不在宁夏回族自治区的生态红线范围内。项目与宁夏回族自治区生态保护红线位置关系示意图见附图1。</p>	<p>符合</p>
<p>2、环境质量底线是国家和地方设置的大气、水和土壤环境质量目标，也是改善环境质量的基准线。项目环评应对照区域环境质量目标，深入分析预测项目建设对环境的影响，强化污染防治措施和污染物排放控制要求。</p>	<p>项目所在地大气环境满足《环境空气质量标准》（GB3095-2012）及修改单中二级标准要求；地表水氟化物超标，超标倍数为3倍，其余检测因子均满足《地表水环境质量标准》（GB3838-2002）中IV类标准要求，氟化物主要为地质因素影响，项目所在区域本底值较高；声环境达到《声环境质量标准》（GB3096-2008）中的1类标准。本项目为非污染类项目，正常运营期不对环境质量产生影响。</p>	<p>符合</p>
<p>3、资源是环境的载体，资源利用上线是各地区能源、水、土地等资源消耗不得突破的“天花板”。相关规划环评应依据有关资源利用上线，对规划实施以及规划内项目的资源开发利用，区分不同行业，从能源资源开发等量或减量替代、开采方式和规模控制、利用效率和保护措施等方面提出建议，为规划编制和审批决策提供重要依据。</p>	<p>项目施工过程中消耗一定量的电源、水资源等资源消耗，项目资源消耗量相对区域资源利用量较少，运营期不消耗任何资源，符合资源利用上线要求。</p>	<p>符合</p>
<p>(二)“一单”：环境准入负面清单</p>	<p>本项目情况</p>	<p>是否符合</p>
<p>环境准入负面清单是基于生态保护红线、环境质量底线和资源利用上线，以清单方式列出的禁止、限制等差别化环境准入条件和要求。要在规划环评清单式管理试点的基础上，从布局</p>	<p>根据中华人民共和国国家发展和改革委员会令第7号《产业结构调整指导目录（2024年本）》，本项目属于第一类、鼓励类中：</p>	<p>符合</p>

	<p>选址、资源利用效率、资源配置方式等方面入手，制定环境准入负面清单，充分发挥负面清单对产业发展和项目准入的指导和约束作用。</p>	<p>二、水利，3江河湖海堤防建设及河道治理工程；根据吴忠市人民政府发布的“吴忠市人民政府关于实施“三线一单”生态环境分区管控的意见”吴政规发[2021]2号文件，本项目不属于“两高”项目，项目不在吴忠市生态环境准入负面清单范围内，因此，本项目建设符合环境准入负面清单的要求。</p>	
<p>通过上表对照，项目建设符合“三线一单”相关要求。</p> <p><b>3、项目与《吴忠市人民政府关于实施“三线一单”生态环境分区管控的意见》符合性分析</b></p> <p>吴忠市人民政府已发布“吴忠市人民政府关于实施“三线一单”生态环境分区管控的意见”吴政规发[2021]2号，本项目与吴忠市“三线一单”符合性分析如下：</p> <p>①生态保护红线与分区管控符合性分析</p> <p>吴忠市生态保护红线以自治区生态系统功能极重要区和重要区，生态环境极敏感区和敏感区为重点，衔接自治区级及以上自然保护区，县级及以上饮用水水源地，自治区级及以上湿地公园，自治区级及以上风景名胜区，自治区级及以上森林公园，自治区级及以上地质公园，国家级水产种质资源保护区，国家级生态公益林，黄河干流岸线等各类自然保护地。</p> <p>分区管控要求：生态保护红线原则上按禁止开发区域的要求进行管理。严禁不符合主体功能定位的各类开发活动，严禁任意改变用途。确保生态保护红线内“生态功能不降低，面积不减少，性质不改变”。生态保护红线外的生态空间（一般生态空间）原则上按限制开发区域的要求进行管理。</p> <p>本项目位于吴忠市同心县，评价范围内没有饮用水源地、湿地公园、风景名胜区、森林公园、地质公园、国家级水产种质资源保护区，国家级生态公、益林，黄河干流岸线等各类自然保护地等敏</p>			

	<p>感因素。本项目用地不在吴忠市划定的生态红线范围内，项目与吴忠市生态保护红线位置关系见附图 2。因此，本项目建设符合“吴忠市人民政府关于实施“三线一单”生态环境分区管控的意见”要求。</p> <p>②环境质量底线及分区管控符合性分析</p> <p>根据吴忠市人民政府已发布“吴忠市人民政府关于实施“三线一单”生态环境分区管控的意见”吴政规发[2021]2 号，对吴忠市环境质量底线实行分区管控要求，具体分析如下：</p> <p><b>A：水环境质量底线与分区管控要求分析</b></p> <p>吴忠市水环境管控分区共分为三大类：水环境优先保护区、水环境重点管控区（包含工业污染源重点管控区、农业污染源重点管控区）和水环境一般管控区。</p> <p>根据吴忠市水环境分区管控区划分，本项目位于吴忠市水环境分区一般管控区，本项目与水环境分区管控区位置关系见附图 3。</p> <p>根据“吴忠市人民政府关于实施“三线一单”生态环境分区管控的意见”吴政规发[2021]2 号，水环境分区一般管控区管控要求：对水环境问题相对较少，对区域影响程度较轻的一般控制单元，落实普适性治理要求，加强污染预防。</p> <p>本项目位于水环境一般管控区，项目营运期无废水产生。因此，本项目与吴忠市水环境质量底线相符合。</p> <p><b>B：大气环境质量底线与分区管控要求分析</b></p> <p>基于大气环境脆弱性、敏感性、重要性评价结果，考虑大气污染传输规律和城市用地特征，识别网格单元主导属性，将吴忠市划分为大气环境优先保护区、大气环境重点管控区和大气环境一般管控区，实施分类管理。</p> <p>根据吴忠市大气环境分区管控区划分，本项目位于吴忠市大气环境重点管控区中大气环境受体敏感重点管控区及一般管控区，本项目与大气环境分区管控区位置关系见附图 4。</p> <p>根据“吴忠市人民政府关于实施“三线一单”生态环境分区管控</p>
--	--

	<p>的意见”吴政规发[2021]2号，大气环境受体敏感重点管控区：将工业园区等大气污染物高排放区域，上风向、扩散通道、环流通道等影响空气质量的布局敏感区域，静风或风速较小的弱扩散区域，人群密集的受体敏感区域，识别为大气环境重点管控区，重点管控单元个数为32个，总面积2774.55平方公里，占全市面积的16.52%执行环境空气质量二级标准。吴忠市城市建成区集中供热锅炉和电厂锅炉除外，全部划入“高污染燃料禁燃区”。高污染燃料禁燃区除使用天然气作燃料的集中供热项目，禁止新建、扩建排放大气污染物的工业项目。现有产生大气污染物的工业企业应持续开展节能减排，大气污染严重的工业企业应责令关停或逐步迁出，逐步实现区域工业废气“零排放”。解决恶臭问题，禁止焚烧沥青、油毡、橡胶、塑料、皮革、垃圾以及其他产生有毒有害烟尘和恶臭气体的物质，继续保持对利通区、青铜峡市范围内生物发酵及制药企业的恶臭气味的环境监管。加强餐饮业燃料烟气及餐饮油烟防治，鼓励餐饮业及居民生活能源使用天然气、液化石油气、生物酒精等洁净能源，清洁能源使用率达到100%，对暂不具备清洁能源替代条件的地区，鼓励实施生物质炉具集中连片的推广与使用，同时将洁净煤作为清洁供暖体系的有益补充；城市文明施工实现全覆盖，严格控制扬尘污染；加强机动车排气污染治理。</p> <p>一般管控区：将大气环境优先保护区、重点管控区外的其他区域纳入大气环境一般管控区，单元个数为43个，总面积12603.43平方公里，占全市面积的75.06%。贯彻实施区域性大气污染物综合排放标准，深化重点行业污染治理，强力推进国家和自治区确定的各项产业结构调整措施，加强机动车排气污染治理。对现有涉废气排放工业、企业加强监督管理和执法检查，定期开展清洁生产审核，推动现有重点企业生态化、循环化改造。新建、改建、扩建项目，满足产业准入、总量控制、排放标准等管理制度要求的前提下，实行工业项目进园、集约高效发展。</p>
--	--

	<p>根据《2022年宁夏生态环境质量状况》中吴忠市的监测数据，剔除沙尘天气的情况下，吴忠市2022年PM<sub>10</sub>年均质量浓度、PM<sub>2.5</sub>年均质量浓度、SO<sub>2</sub>年均质量浓度、NO<sub>2</sub>年均质量浓度、CO<sub>2</sub>4h平均第95百分位数、O<sub>3</sub>指标日最大8小时滑动平均值的第90百分位数均满足《环境空气质量标准》（GB3095-2012）及修改单中二级标准，为达标区。</p> <p>本项目位于吴忠市大气环境重点管控区中受体敏感管控区及一般管控区，本项目为清水河（同心段）综合治理项目，营运期无废气、废水、噪声、固废产生。本项目不属于高耗能、高污染、能源型行业，项目实施后，对周边环境影响较小，因此，本项目与吴忠市大气环境质量底线要求相符合。</p> <p><b>C：土壤分区管控要求</b></p> <p>根据自治区土壤污染状况详查结果，将吴忠土壤污染风险管控分区分为农用地优先保护区、建设用地土壤污染风险重点管控区和一般管控区。本项目位于建设用地土壤污染风险一般管控区，本项目与土壤风险分区管控区位置关系见附图5。</p> <p>建设用地土壤污染风险一般管控区为除农用地优先保护区及农用地、建设用地污染风险重点管控区之外的其他区域。建设用地土壤污染风险一般管控区管控要求为：在编制国土空间规划等相关规划时，应充分考虑污染地块的环境风险，合理确定土地用途。禁止在居民区、学校、医疗和养老机构等周边新建有色金属冶炼、焦化等行业企业。排放重点污染物的建设项目，在开展环境影响评价时，要增加对土壤环境影响评价内容，并提出防范土壤污染的具体措施；需要建设的土壤污染防治设施，要与主体工程同时设计、同时施工、同时投产使用。</p> <p>本项目位于土壤风险分区管控区中建设用地土壤污染风险一般管控区，本项目为清水河（同心段）综合治理项目，不属于有色金属冶炼、焦化等行业企业。本项目用地符合土壤分区管控要求。</p>
--	--

综上所述：本项目建设对周围环境影响较小，未触及环境质量底线要求。

### ③资源利用上线与分区管控要求符合性分析

为有效改善区域大气环境质量，提出吴忠市能源利用上线管控指标共三项：能源利用总量、燃煤消费总量、单位地区生产总值能耗。

本项目能耗主要集中在施工期，主要能源消耗为电及水，项目用水、用电消耗量相对整个区域来说较小，因此，项目符合资源利用上线的要求。

### ④环境管控单元及准入清单符合性分析

本项目位于吴忠市同心县，属于重点管控单元及一般管控单元，项目与吴忠市环境管控单元位置关系图见附图 6。

重点管控单元为：在扣除优先保护单元的基础上，将水环境重点管控区、大气环境重点管控区、禁燃区、地下水开采等重点管控区等与乡镇行政边界、工业园区等进行空间叠加拟合，形成重点管控单元。重点管控单元总体上以守住环境质量底线、积极发展社会经济为导向，实施环境治理修复和差异的环境准入。

**表 1-2 吴忠市环境管控单元生态环境准入清单**

管控单元名称	行政区划	主题功能定位	要素属性	管控单元分类
同心县豫海镇,丁塘镇重点管控单元	宁夏回族自治区吴忠市同心县豫海镇、丁塘镇	中部荒漠草原防沙治沙区； 国家级重点生态功能区	大气环境受体敏感重点管控区	重点管控单元
同心县王团镇一般管控单元	宁夏回族自治区吴忠市同心县王团镇	中部荒漠草原防沙治沙区； 国家级重点生态功能区	/	一般管控单元
同心县兴隆乡一般管控单元	宁夏回族自治区吴忠市同心县兴隆乡	中部荒漠草原防沙治沙区； 国家级重点生态功能区	/	一般管控单元



同心县张家塬乡一般管控单元	宁夏回族自治区吴忠市同心县张家塬乡	中部荒漠草原防沙治沙区；国家级重点生态功能区	/	一般管控单元
<b>表 1-3 吴忠市环境管控单元生态环境准入清单</b>				
管控要求				
空间布局约束	污染物排放管控	环境风险防控	资源开发效率	
<p>1.城市建成区内不得新建 35 蒸吨/小时以下的燃煤、重油、渣油锅炉及直接燃用生物质锅炉。城市建成区外不得新建 10 吨/小时以下燃煤锅炉。（依据《吴忠市打赢蓝天保卫战三年行动计划(2018 年—2020 年)》）</p> <p>2.不得开展《宁夏回族自治区国家重点生态功能区产业准入清单》中同心县的产业准入清单外的产业项目活动。3.不得开展《工商投资领域制止重复建设目录》、《禁止外商投资产业目录》、《严重污染环境的淘汰工艺与设备名录》等范围内的项目活动。4.单元内工业园区应按照最新版《市场准入清单》及《产业结构调整指导目录》，以及《银川都市圈开发区产业发展指导目录》相关要求引入工业企业项目</p>	/	/	/	
<p>1.不得开展未列入国家相关规划的新建炼油及扩建一次炼油项目、除热电联产以外的煤电项目。（依据《市场准入负面清单（2019 年版）》《国家能源局关于进一步调控煤电规划建设的通知》）</p> <p>2.不得开展《宁夏回族自治区国家重点生态功能区产业准入清单》中同心县的产业准入清单外的产业项目活动。</p>	/	/	/	
<p>本项目为清水河（同心段）河流治理项目，不属于工业开发和城镇建设项目，不属于炼油项目，不属于热电联产煤电项目，本项目通过对清水河采取边坡修护，岸坡生态修复等治理措施，以点带面，持续修复生态环境，对清水河（同心段）进行综合治理，保障</p>				

黄河流域生态保护和高质量发展的需要，绿化环境，推进生态宜居、美丽乡村建设。本项目不在吴忠市环境准入负面清单范围内，因此，本项目与吴忠市生态环境准入清单相符合。

#### 4、与“《中华人民共和国水污染防治法》（2017年修正）”符合性分析

本项目与《中华人民共和国水污染防治法》（2017年修正）符合性分析详见下表 1-4。

**表 1-4“《中华人民共和国水污染防治法》（2017年修正）”符合性分析**

序号	水污染防治法内容	符合性分析	结论
1	在饮用水水源保护区内，禁止设置排污口	本项目建设不在水源地设置排污口，经现场调查，水源保护范围内无排污口。	符合
2	禁止在饮用水水源一级保护区内新建、改建、扩建与供水设施和保护水源无关的项目	本项目为清水河（同心段）综合治理项目，本项目的建设不涉及饮用水水源一级保护区。且本项目为清水河（同心段）综合治理项目，为非污染类项目。	符合
3	禁止在饮用水水源二级保护区内新建、改建、扩建排放污染物的建设项目	本项目为清水河（同心段）综合治理项目，本项目的建设不涉及饮用水水源二级保护区。且本项目为清水河（同心段）综合治理项目，为非污染类项目。	符合

#### 5、与“水利建设项目（河湖整治与防洪治涝工程）环境影响评价文件审批原则”符合性分析

本项目属于防洪工程，与“水利建设项目（河湖整治与防洪治涝工程）环境影响评价文件审批原则”的符合性分析详见下表 1-5。

**表 1-5 “水利建设项目（河湖整治与防洪治涝工程）环境影响评价文件审批原则”符合性分析**

序号	原则内容	符合性分析	结论
1	项目符合环境保护相关法律法规和政策要求，与主体功能区规划、生态功能区划、水环境功能区划、水功能区划、生态环境保护规划、流域综合规划、防洪规划等相协调，满足相关规划环评要求。工程涉及岸线调整（治导线变化）、裁弯取直、围垦水	本项目为清水河（同心段）综合治理项目，符合环境保护相关法律法规和政策要求，符合主体功能区规划、生态功能区	符合

		面和占用河湖滩地等建设内容的,充分论证了方案环境可行性,最大程度保持了河湖自然形态,最大限度维护了河湖健康、生态系统功能和生物多样性	划、水环境功能区划、水功能区划、生态环境保护规划、流域综合规划、防洪规划等。本项目不涉及岸线调整(治导线变化)、裁弯取直、围垦水面等建设内容	
	2	工程选址选线、施工布置原则上不占用自然保护区、风景名胜区、世界文化和自然遗产地以及其他生态保护红线等环境敏感区中法律法规禁止占用的区域,并与饮用水水源保护区的保护要求相协调。法律法规、政策另有规定的从其规定	本项目不占用自然保护区、湿地公园、饮用水水源地以及其他生态保护红线等环境敏感区中法律法规禁止占用的区域	符合
	3	项目实施改变水动力条件或水文过程且对水质产生不利影响的,提出了工程优化调整、科学调度、实施流域水污染防治等措施。对地下水环境产生不利影响或次生环境影响的,提出了优化工程设计、导排、防护等针对性的防治措施。在采取上述措施后,对水环境的不利影响能够得到缓解和控制,居民用水安全能够得到保障,相关区域不会出现显著的土壤潜育化、沼泽化、盐碱化等次生环境问题	本项目为清水河(同心段)综合治理项目,工程实施后对水文情势和水动力条件几乎无影响,不会对地下水产生不利影响,不会出现土壤潜育化、沼泽化、盐碱化等次生环境问题	符合
	4	项目对鱼类等水生生物的洄游通道及“三场”等重要生境、物种多样性及资源量等产生不利影响的,提出了下泄生态流量、恢复鱼类洄游通道、采用生态友好型护岸(坡、底)、生态修复、增殖放流等措施。在采取上述措施后,对水生生物的不利影响能够得到缓解和控制,不会造成原有珍稀濒危保护、区域特有或重要经济水生生物在相关河段消失,不会对相关河段水生生态系统造成重大不利影响	经过现场调查及相关资料的收集,本项目不涉及鱼类等水生生物的洄游通道及“三场”等重要生境	符合
	5	项目对湿地生态系统结构和功能、河湖生态缓冲带造成不利影响的,提出了优化工程设计及调度运行方案、生态修复等措施。对珍稀濒危保护植物造成不利影响的,提出了避让、原位防护、移栽等措施。对陆生珍稀濒危保护动物及其生境造成不利影响的,提出了避让、救护、迁徙廊道构建、	经过生态环境影响分析,本项目不会对河湖生态缓冲带造成不利影响	符合

		<p>生境再造等措施。对景观产生不利影响的，提出了避让、优化设计、景观塑造等措施。在采取上述措施后，对湿地以及陆生动植物的不利影响能够得到缓解和控制，与区域景观相协调，不会造成原有珍稀濒危保护动植物在相关区域消失，不会对陆生生态系统造成重大不利影响</p>		
	<p>6</p>	<p>项目施工组织方案具有环境合理性，对料场、弃土（渣）场等施工场地提出了水土流失防治和生态修复等措施。根据环境保护相关标准和要求，对施工期各类废（污）水、扬尘、废气、噪声、固体废物等提出了防治或处置措施。其中，涉水施工涉及饮用水水源保护区或取水口并可能对水质造成不利影响的，提出了避让、施工方案优化、污染物控制等措施；涉水施工对鱼类等水生生物及其重要生境造成不利影响的，提出了避让、施工方案优化、控制施工噪声等措施；针对清淤、疏浚等产生的淤泥，提出了符合相关规定的处置或综合利用方案。在采取上述措施后，施工期的不利环境影响能够得到缓解和控制，不会对周围环境和敏感保护目标造成重大不利影响</p>	<p>本项目施工期临时占地结束后恢复为原状，提出了生态恢复措施及恢复方向，根据水土流失防治分区，结合各防治分区水土流失的特点制定了水土保持措施。根据环境保护相关标准和要求，对施工期各类废（污）水、扬尘、废气、噪声、固体废物等提出了防治或处置措施。采取上述措施后，施工期的不利环境影响能够得到缓解和控制，不会对周围环境和敏感保护目标造成重大不利影响。本工程上周家河湾 2#护岸~周家河湾 7 社护岸巡护路、G344~北洞子沟沿 2#护岸巡护路两处工程涉水，为保障护岸工程基坑干燥施工，采用单侧围堰导流。项目涉水施工不涉及饮用水水源保护区或取水口，不会对水质造成不利影响的。项目不涉及水源保护区、鱼类等水生生物及其重要生境</p>	<p>符合</p>

	7	项目移民安置的选址和建设方式具有环境合理性,提出了生态保护、污水处理、固体废物处置等措施。针对蓄滞洪区的环境污染、新增占地涉及污染场地等,提出了环境管理对策建议	本次评价分析了工程建设的建设方式环境合理性,提出了各项针生态保护、污水处理、固体废物处置等措施。并且对护岸及高边坡治理建设提出了环境管理和治理措施	符合
	8	项目存在河湖水质污染、富营养化或外来物种入侵等环境风险的,提出了针对性的风险防范措施以及环境应急预案编制、建立必要的应急联动机制等要求	本项目施工不会造成河湖水质污染、富营养化或外来物种入侵等环境风险	符合
	9	改、扩建项目在全面梳理了与项目有关的现有工程环境问题基础上,提出了与项目相适应的“以新带老”措施	本项目提升清水河的防洪能力、提升改造巡护道路、治理沿河高边坡、改善河道生态环境以及提高河道管理水平,本次评价全面梳理了现有工程环境问题	符合
	10	按相关导则及规定要求,制定了水环境、生态等环境监测计划,明确了监测网点、因子、频次等有关要求,提出了开展环境影响后评价及根据监测评估结果优化环境保护措施的要求。根据需求和相关规定,提出了环境保护设计、开展相关科学研究、环境管理等要求	已按相关导则及规定要求,制定了生态等环境监测计划,明确了监测网点、因子、频次等有关要求,提出了环境保护设计及环境管理等要求	符合
	11	对环境保护措施进行了深入论证,建设单位主体责任、投资估算、时间节点、预期效果明确,确保科学有效、安全可行、绿色协调	报告对环境保护措施进行了论证,明确了建设单位主体责任、投资估算等	符合
	12	按相关规定开展了信息公开和公众参与	根据《环境影响评价公众参与办法》(部令第4号)编制报告书的项目需开展公众参与,本项目编制报告表,不开展公众参与	符合

## 二、建设内容

地理位置	<p>本项目所属流域为黄河流域，清水河属黄河流域的一级支流，宁夏清水河（同心县段）全长约 138.8km，其中，左岸长 59.5km，右岸长 133.8km，位于清水河。项目地理位置图见附图 7。</p> <p>本项目涉及水系为清水河。</p>
项目组成及规模	<p><b>1、工程区域现状情况</b></p> <p>清水河防洪工程的总体布局是：以城镇防洪、乡村、农田塌岸治理等重要防洪河段为终点，治理险工险段，理顺河势、清理河障，进一步提高河道防洪能力，保障沿岸防洪安全。</p> <p>清水河干流同心县段河道总长 138.8km，其中，左岸河道长度为 59.5km，右岸河道长度为 133.8km，已建防洪工程护岸长度 82.19km，占河道单侧总长度的 43%。</p> <p>经过多年综合治理工程的实施，逐步强化河湾边界，规顺洪水河槽，逐步稳定了洪水流路，稳定岸线，改善了现有不利的河势，增强了防御洪水泛滥的能力，减少了主流摆动范围，避免及减轻了河岸崩塌，保护了沿河两岸市区、城镇、村庄和耕地、果园及铁路、公路等基础设施，防洪安全保障得到了显著增强，初步完成了清水和防洪工程基本体系的总体布局。</p> <p><b>2、存在的问题</b></p> <p><b>1.1 防洪安全问题</b></p> <p>（1）巡护道路问题</p> <p>清水河沿线有一些主要干道，但许多离河道较远，没有一条贯通河道的巡护道路（防洪抢险路），现状结合护岸工程布置的巡护道路纵向不贯通，横向与周边的乡村道路、省道连通性差，许多险工点距最近的便道长达 1 公里多。</p> <p>防汛道路不完善无论对平时的管理运行还是汛期的现场抢险指挥、人员输送、防汛物资运输都十分不利。另外巡护道路不能兼顾群众平常时期的生产生活，不能跟上高质量发展的步伐。</p> <p>（2）河道两岸高边坡问题</p> <p>清水河两岸的陡立高边坡，坡度为 50-70°，高差 5-20m，均为土质边坡，边坡在长期雨水侵蚀、风化作用及清水河水流的侧向冲蚀下出现塌坡现象，造</p>

成水土流失、护岸工程的损毁、挤占河道行洪断面及岸上基本农田或重要设施的损毁等问题，严重影响了群众生产生活和周围的生态环境。

## 1.2 水生态问题

(1) 清水河流域降雨量少且暴雨集中，汛期降雨量占年降水量的比例较大。由于决定径流冲刷能力的基本因素是地面坡度，且侵蚀量与坡度呈正相关关系。在历史短、强度大、突发性强的暴雨和陡峭的坡度双重因素下，造成严重水土流失和高含沙洪水。

(2) 流域内的植被属荒漠草原植被，结构单一，植被覆盖率较低，植物群落层次性较差，土质疏松，土体抗逆性弱，岸坡冲刷较为严重，生态环境脆弱，极易发生严重的水土流失。

(3) 清水河河岸带以草本植物为主，群落十分单一，植被群落层次性较差，垂直结构不够强，无法维持和保护环境及生物生境。

(4) 清水河流域受人类活动的影响。一是农民为了获得足够的粮食，盲目垦荒，扩大耕种面积，人类的活动危及本就脆弱的高边坡生态环境；二是河道无序采砂，破坏了河道原已形成的动态平衡，加重和诱发生态环境的恶化，改变了原已相对稳定的河床形态，造成多处河段、河道形态、河道生态受到持续性影响。

## 3、工程任务

本工程的任务是提升清水河的防洪能力、提升改造巡护道路、治理沿河高边坡、改善河道生态环境以及提高河道管理水平，具体如下：

治理清水河险工段，完善防洪体系，确保清水河的防洪安全。将巡护道路纵横贯通，形成完备的交通体系，实现一路多用、功能融合，既服务于非常时期的防洪抢险，又服务于平常时期的生产生活。整治出现滑塌现象的高边坡、人口密集的城市段、村镇段的高边坡，彻底消除高边坡滑塌的地质灾害隐患。

通过滩地生态修复工程、高边坡绿化等措施，保护和修复清水河的生态环境。

项目已取得同心县发展和改革局“关于宁夏清水河（同心县段）综合治理工程 2023 年建设项目初步设计的批复”，批复文号为“同发改审发[2023]87 号”，项目代码为：2202-640324-19-01-593531，与“宁夏清水河（同心县段）综合治

理工程 2022 年建设项目”项目代码相同，原因为工程可研阶段内容包括两个项目内容，因此，项目代码为同一个。

根据《中华人民共和国环境保护法》（中华人民共和国主席令第九号）、《建设项目环境保护管理条例》（中华人民共和国国务院令第 682 号），建设过程中或者建成投产后可能对环境产生影响的新建、扩建、改建、迁建、技术改造项目及区域开发建设项目，必须进行环境影响评价。根据《清水河综合治理规划》（2021.05），清水河扬黄灌区段以及乡镇镇区段防洪标准为 20 年一遇。本工程护岸在扬黄灌区段以及乡镇镇区段布设，防洪标准采用 20 年一遇。根据《水利水电工程等级划分及洪水标准》（SL252-2017）及《堤防工程设计规范》（GB50286-2013），永久建筑物级别为 4 级，临时建筑级别为 5 级，项目不属于中大型工程。根据《建设项目环境影响评价分类管理名录》（2021 年版），本项目属于“五十一、水利”中“127、防洪除涝工程”中“其他（小型沟渠的护坡除外；城镇排涝河流水闸、排涝泵站除外）”，环评类别为环境影响报告表。为此，项目建设单位特委托我单位对本项目进行环境影响评价。在接受委托之后，经过现场勘查并查阅相关资料，编制了本项目的环境影响报告表。

#### 4、项目建设基本情况

- （1）项目名称：宁夏清水河（同心县段）综合治理工程 2023 年建设项目；
- （2）建设性质：改建；
- （3）行业类别：N7610 防洪除涝设施管理；
- （4）建设单位：同心县水利规划建设服务中心；
- （5）建设地点：宁夏吴忠市同心县清水河，本项目地理位置见详见附图 7；
- （6）工程投资：拟建项目总投资 3404 元。

#### 5、项目建设内容

本工程主要建设内容为：防洪工程（新建巡护道路 22.66km，高边坡治理工程 1 处）、生态保护与修复工程（滩地植被修复 16 处，高边坡绿化 1 处）等。为便于整体调度安排，各施工分区可同时施工。各工区基础开挖前应完成场内四通、生产生活及临时设施搭建等准备工作。清水河同心县段 20 年一遇洪峰流量为 920~1240m<sup>3</sup>/s。

拟建项目建设内容及规模见表 2-1。

**表 2-1 拟建项目主要建设内容一览表**



序号	名称	内容	
1	主体工程	防洪工程	新建巡护道路长 22.66 公里，其中混凝土路面长 14.39 公里，宽 3.0~5.0m；泥结石路面长 8.27 公里，宽 3.0m。局部道路两侧设纵向排水沟，排水沟采用预制砼 U 型板砌护。新建生产桥 26 座。 <b>巡护道路工程：</b> <b>西河至大红沟左岸巡护道路：</b> <b>纵向护岸连接路：</b> 团结 2#护岸-河草沟 3#护岸巡护道路 A 段、团结 2#护岸-河草沟 3#护岸巡护道路 B 段、良繁场护岸巡护道路； <b>横向连接路：</b> 河草沟 1#护岸横向连接路、河草沟 2#护岸横向连接路、井家沟 1#护岸横向连接路、井家沟 2#护岸横向连接路、唐坊护岸横向连接路、建新一队 1#护岸横向连接路、艾家湾四队 1#护岸横向连接路、艾家湾四队 3#护岸横向连接路、艾家湾四队 4#护岸横向连接路 A 段、艾家湾四队 4#护岸横向连接路 B 段、艾家湾四队 4#-5#护岸横向连接路； <b>西河至大红沟右岸巡护道路：</b> <b>新建纵向护岸连接路：</b> 上周家河湾 2#护岸-周家河湾 7 社护岸巡护路、周家河湾 7 社护岸-周家河湾 7 社护岸 1-1#护岸巡护路、下李沿子 1#护岸-下李沿子 2#护岸巡护路、下李沿子 2#护岸巡护路改造、G344-北洞子沟沿 2#护岸巡护路、北洞子沟沿 2#护岸巡护路改造； <b>横向连接路：</b> 上周家河湾 1#护岸横向连接路、上周家河湾 2#护岸横向连接路、下周家河湾 1#护岸横向连接路、李沿子 1#护岸横向连接路 A 段、李沿子 1#护岸横向连接路 B 段、李沿子 2#-1 护岸横向连接路、北洞子沟沿 2#护岸横向连接路 B 段、周家河湾 7 社护岸横向连接路。
			高边坡治理工程 高边坡治理 1 处（周家河湾 7#高边坡治理），长 159m，采用削坡加生态护坡措施，削坡比为 1：2.5，每隔 5.0m 设置一级马道，马道宽度 2.0m。坡脚设纵向排水沟，排水沟采用预制砼 U 型板砌护。
		生态保护与修复工程 滩地生态修复工程 滩地生态修复工程 16 处（石嘴子 2#滩地修复、羊路 2#滩地修复、秦家滩 1#滩地修复、秦家滩 2#滩地修复、扩七干渠滩地修复、新堡滩地修复、折死沟滩地修复、张家湾林场滩地修复、下河湿地滩地修复、大台沟入河口滩地修复、河草沟 1#滩地修复、吴家河湾 3#滩地修复、良繁场滩地修复、上周家河湾 1#滩地修复、白石头沟入河口滩地修复、边浅沟入河口滩地修复），总面积 555.82 亩，播撒草籽。	
		高边坡绿化工程 高边坡绿化 1 处（周家河湾 7#高边坡绿化），面积 4.79 亩，种植灌木及播撒草籽。	
2	临时工程	取、弃土场	本项目不设置取、弃土场，项目总挖方 10.27 万 m <sup>3</sup> ，总填方 10.27 万 m <sup>3</sup> ，无借方，无弃方，挖填平衡，土石方内部调运平衡。

			<p>施工营地</p>	<p>本项目共设置施工营地 4 处,总占地共计 28.8 亩,其中,施工一区控制范围为石嘴子滩地治理、下河湿地滩地修复、羊路 2#滩地治理、秦家滩 1#滩地治理、秦家滩 2#滩地治理、固护七干渠滩地治理、新堡滩地治理、折死沟滩地治理、张家湾林场滩地治理、大台沟入河口滩地治理;施工二区制范围为 G344-北洞子沟沿 2#护岸巡护路、北洞子沟沿 2#护岸巡护路改造、北洞子沟沿 2#护岸横向连接路;施工三区制范围为团结 2#护岸-河草沟 3#护岸巡护道路 A 段、河草沟 1#护岸横向连接路、团结 2#护岸-河草沟 3#护岸巡护道路 B 段、河草沟 2#护岸横向连接路、良繁场护岸巡护道路、上周家河湾 1#护岸横向连接路、上周家河湾 2#护岸横向连接路、上周家河湾 2#护岸-周家河湾 7 社护岸巡护路、井家沟 1#护岸横向连接路、井家沟 2#护岸横向连接路、周家河湾 7 社护岸横向连接路、周家河湾 7 社护岸-周家河湾 7 社护岸 1-1#护岸巡护路、周家河湾 7#高边坡治理;施工四区制范围为下周家河湾 1#护岸横向连接路、唐坊护岸横向连接路、建新一队 1#护岸横向连接路、下李沿子 1#护岸-下李沿子 2#护岸巡护路、艾家湾四队 1#护岸横向连接路、下李沿子 1#护岸横向连接路 A 段、下李沿子 1#护岸横向连接路 B 段、李沿子 2#护岸横向连接路、艾家湾四队 3#护岸横向连接路、艾家湾四队 4#护岸横向连接路 A 段、艾家湾四队 4#护岸横向连接路 B 段、艾家湾四队 4#-5#护岸横向连接路、李沿子 2#-1 护岸横向连接路。</p>
			<p>施工便道</p>	<p>场外交通:项目区有 G70 国道、G344 国道、S103 省道、东灵线、银西线、同海线、同土线等贯穿。项目河段两岸交通道路已基本形成,因此采用公路运输方案。各公路干线到清水河均有公路相通,各乡村之间也有简易公路,基本可以满足施工交通要求。现状局部没有交通的地方,按照永久道路与临时施工道路结合的原则进行布置。 场内交通:本工程各施工点均有土路能到达现场,规划土料场也有现状场外道路直达,因此,本次无需新增临时施工道路。</p>
			<p>拌合站</p>	<p>本项目不设置拌合站,项目所用混凝土为附近拌合站购买的成品混凝土。</p>
			<p>导流及围堰</p>	<p>本工程主要建设内容新建巡护道路、高边坡治理工程等均为不涉水工程,不考虑施工导流;滩地修复工程、跨沟桥涵工程等均安排在枯水期施工,不考虑施工导流。对于沟内有长流水(平均水深在 0.8-1m 左右)的涉水工程,施工需要考虑施工导流,其他工程均不考虑施工导流。 施工导流建筑物主要包括挡水建筑物和泄水建筑物,根据工程实际情况,本工程因在非汛期施工,非汛期内无洪水,故施工时不考虑洪水,只讲沟道内的长流水导入下游沟道即可。根据《水利水</p>

				<p>电工程施工组织设计规范》(SL303-2017),本工程导流建筑物使用年限小于1.5年,级别采用5级。</p> <p>本工程上周家河湾2#护岸-周家河湾7社护岸巡护路、G344-北洞子沟沿2#护岸巡护路两处工程涉水,为保障护岸工程基坑干燥施工,采用单侧围堰导流。</p> <p>项目区勘探期间存在地表水,主要为河道水渗入,其次为大气降水补给,勘探深度范围内存在地下水水位。地下水埋深2.5-4m。本工程沟道内有长流水,为保障基坑干燥施工,采用单侧围堰导流+水泵强排方式,在基坑内布设潜水泵讲砌护段落基坑内存水及渗水抽排至非施工侧沟道内。</p>
3	公用工程	供水		工程施工用水就近到附近村落拉运自来水,项目施工期总用水量为171736m <sup>3</sup> ,运营期由市政绿化罐车拉运绿化用水对项目生态恢复区域进行灌溉,绿化用水量为56061m <sup>3</sup> /a。
		供电		施工用电从场镇居民0.38kV供电线路接线至工地,输送容量在100KW以内,输送半径在0.8km以下。各施工分区结合现场实际情况进行线路引入。为了同时保证建筑物基坑排水和工程施工用电,施工现场均布置一台30kW备用柴油发电机。
4	环保工程	施工期	废气	设置围挡、易扬尘物料堆放时覆盖防尘网;施工场地建筑材料等篷布遮盖,场地洒水抑尘;施工期严格控制运输时间段及运输路线,施工机械尾气对周边环境影响较小。
			废水	项目施工期废水主要为施工废水,施工废水经临时沉淀池沉淀后回用于施工过程及施工场地洒水降尘;施工区设置防渗玻璃钢储罐,定期拉运至宁夏同心县县城新区污水处理厂处理。
			噪声	施工场地设置围挡;优化施工方案,尽量缩短施工周期,选择低噪设备,对噪声较大设备采取隔声;对车辆噪声采取严格控制运输时间和运输路线,禁止鸣笛;禁止夜间施工,文明施工。
			固废	挖填平衡,土石方内部调运平衡,无弃方产生;生活垃圾分类收集后交由环卫部门统一处置。
			生态	限制施工设备、施工场地等临时占地面积;施工后平整施工区土地,恢复植被;采用机械碾压对施工区域待平整土地松土进行整实,并进行迹地恢复;施工结束进行临时占地迹地恢复;施工机械及其他建筑材料不得乱停乱放,防止破坏区域自然植被;工程施工完毕后,工程临时占地需进行生态恢复,清理地表的各种建筑垃圾以及撒落在土壤里的石块。对施工形成的边坡及扰动裸露区域通过撒播草籽措施进行水土流失防护。
		运营期		项目为河道治理工程,主要建设防洪工程(新建巡护道路22.66km,高边坡治理工程1处)、生态保护与修复工程(滩地植被修复16处,高边坡绿化1处)等,运营期无废气、废水、噪声、固废产生。

## 6、原辅材料用量

本项目施工期原辅材料消耗见下表。

表 2-2 项目主要原辅材料消耗一览表

序号	材料名称	工程用量	单位	备注
1	水泥	3991.87	t	外购
2	抗硫水泥	166.94	t	外购
3	砂子	6238.45	m <sup>3</sup>	外购
4	石子	9918.88	m <sup>3</sup>	外购
5	块石	14942.56	m <sup>3</sup>	外购
6	木材	22.41	m <sup>3</sup>	外购
7	钢筋	2.41	t	外购
8	混凝土	1.14	万 m <sup>3</sup>	外购
9	土工布	2.2	万 m <sup>2</sup>	外购, 300g/m <sup>2</sup>
10	格宾石笼	1.29	万 m <sup>3</sup>	外购
11	格栅石笼	0.29	万 m <sup>3</sup>	外购
12	焊条	0.3	t	外购

## 7、用地情况

### (1) 用地情况

本项目总占地面积为 378.08 亩，主要为防洪工程（新建巡护道路 22.66km，高边坡治理工程 1 处）、生态保护与修复工程（滩地植被修复 16 处，高边坡绿化 1 处）等工程占地，其中永久占地面积为 265.29 亩，临时占地为 112.79 亩；永久占地中占用果园 0.60 亩、灌木林地 20.9 亩、其他草地 84.59 亩、裸地 10.54 亩、坑塘水面 1.22 亩、内陆滩涂 140.03 亩、水工建筑用地 7.40 亩；临时占地中天然牧草地 7.20 亩、其他草地 105.59 亩。

表 2-3 本项目占地情况一览表

项目	单位	占地面积	占地类型	备注	
永久占地	亩	265.29	果园地、灌木林地、其他草地、裸地、内陆滩涂及水工建筑用地	项目征地由当地政府负责实施	
临时工程	施工分区	亩	28.8	天然牧草地、其他草地	待施工结束后对临时占地进行生态恢复
	施工作业带临时占地（含施工导流临时用地）	亩	83.99	其他草地	待施工结束后对临时占地进行生态恢复

	合计占地	亩	112.79	/	/
<p>(2) 征地</p> <p>本项目新增占地面积为 265.29 亩，其中巡护道路提升改造工程 259.5 亩，高边坡治理工程 5.79 亩。项目征地由当地政府负责实施，项目永久及临时用地情况一览表见下表。</p>					

项目组成及规模

表 2-4 工程永久、临时占地情况一览表 单位：亩

序号	项目	占用土地类型								
		小计	果园	灌木林地	天然牧草地	其他草地	裸地	坑塘水面	内陆滩涂	水工建筑用地
一	永久征地	265.29	0.60	20.9	0	84.59	10.54	1.22	140.03	7.40
1	巡护道路提升改造工程	259.5	0.60	20.9	0	81.07	10.54	1.22	138.44	6.72
2	高边坡治理工程	5.79	0	0	0	3.52	0	0	1.59	0.68
二	临时用地	112.79	0	0	7.20	105.59	0	0	0	0
1	施工分区	28.80	0	0	7.20	21.60	0	0	0	0
2	施工作业带临时占地（含施工导流临时用地）	83.99	0	0	0	83.99	0	0	0	0

## 8、土石方平衡

本项目挖方量为 10.27 万 m<sup>3</sup>，填方量为 10.27 万 m<sup>3</sup>，工程本桩利用 6.57 万 m<sup>3</sup>，内部调运 3.70 万 m<sup>3</sup>，无借方，无弃方，土石方内部调运平衡，不单独布设取土场、弃土场，项目土石方平衡见表 2-5。

本项目主要建设内容为土方开挖及回填，不进行河道底泥清淤，项目挖方无清淤污泥产生，项目不设置取土场、弃土场，土石方内部调运平衡。

表 2-5 本项目土石方平衡表 单位万 m<sup>3</sup>

项目分区	挖方	填方	调入		调出		借方	弃方
			数量	来源	数量	去向		
计算代码	①	②	③		④		⑤	⑥
巡护道路工程	5.75	9.45	3.70					
滩地生态修复工程	4.10	0.40			3.70	巡护道路		
高边坡治理工程	0.24	0.24						
施工营地	0.18	0.18						
合计	10.27	10.27	3.70		3.70			

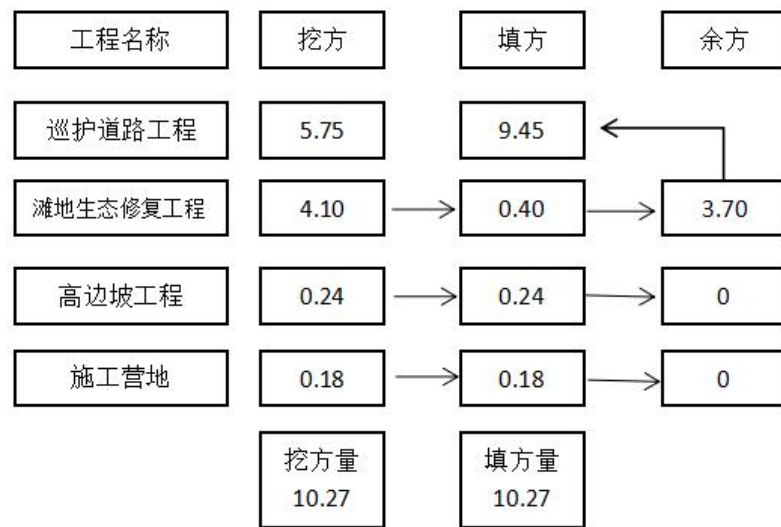


图 2-1 项目土石方平衡 单位：m<sup>3</sup>

## 9、公用工程

### (1) 给排水

项目工程施工用水就近到附近村落拉运自来水。项目用水主要为施工区洒水抑尘用水、施工机械设备冲洗用水、作业面养护用水及施工生活用水，项目运营期用水主要为绿化用水。

#### ①洒水抑尘用水

由于项目施工期为 11 个月，根据《宁夏回族自治区有关行业用水定额修订的通知》（宁政办规发[2020]20 号）中第一、四季度场地道路喷洒用水量为  $0.5\text{L}/\text{m}^2\cdot\text{d}$ ，第二、三季度场地道路喷洒用水量为  $2\text{L}/\text{m}^2\cdot\text{d}$ ，本项目取均值  $1.5\text{L}/\text{m}^2\cdot\text{d}$ ，项目占地面积为 378.08 亩（ $252053.33\text{m}^2$ ），即本项目洒水抑尘用水量为  $378.08\text{m}^3/\text{d}$ ，项目施工期为 11 个月（330 天），施工期用水量为  $124766\text{m}^3$ 。

#### ②施工机械车轮冲洗用水

本工程仅对机械车轮进行冲洗，车辆检修维护委托社会第三方机构进行，为有效防止施工机械使用过程中带起泥土，在施工期间，各标段均设置车轮冲洗设施。其中，施工一区工程需要冲洗机械车轮的施工机械约 22 辆，施工二区工程需要冲洗机械车轮的施工机械约 24 辆，施工三区工程需要冲洗机械车轮的施工机械约 55 辆，施工四区工程需要冲洗机械车轮的施工机械约 54 辆，按每月冲洗 4 次，每台机械冲洗一次用水量  $5\text{m}^3$  计，项目施工期为 11 个月，则项目施工一区施工机械设备冲洗用水量为  $4840\text{m}^3$ ，排放系数按 90% 计，冲洗废水产生量为  $4356\text{m}^3$ ，经施工一区沉淀池（ $20\text{m}^3$ ）沉淀后回用；项目施工二区施工机械设备冲洗用水量为  $5280\text{m}^3$ ，排放系数按 90% 计，冲洗废水产生量为  $4752\text{m}^3$ ，经施工二区沉淀池（ $20\text{m}^3$ ）沉淀后回用；项目施工三区施工机械设备冲洗用水量为  $12100\text{m}^3$ ，排放系数按 90% 计，冲洗废水产生量为  $10890\text{m}^3$ ，经施工三区沉淀池（ $40\text{m}^3$ ）沉淀后回用；项目施工四区施工机械设备冲洗用水量为  $11880\text{m}^3$ ，排放系数按 90% 计，冲洗废水产生量为  $10692\text{m}^3$ ，经施工四区沉淀池（ $40\text{m}^3$ ）沉淀后回用。

#### ③作业面养护用水

根据建设单位提供资料，本工程作业面养护用水为  $15\text{m}^3/\text{d}$ ，项目实际施工期为 11 个月（330 天），则项目作业面养护用水量为  $4950\text{m}^3$ ，全部蒸发损耗。

#### ④施工生活用水

本工程施工高峰期人数 400 人，实际施工工期为 330d（本工程主体工程施工工期安排在 7 月初~次年 9 月底，共计 15 个月，其中冬季停工 4 个月，因此，实际施工工期为 11 个月，按 30d 计，为 330d）。根据水利工程施工经验，生活用水按  $60\text{L}/(\text{人}\cdot\text{d})$  计，则生活用水量为  $7920\text{m}^3$ ，排放系数按 80% 计，生活污水产生量为  $6336\text{m}^3$ ，排至各施工营地设置的防渗玻璃钢储罐后，定期拉



运至宁夏同心县县城新区污水处理厂处理，不外排。

⑤绿化用水

项目生态保护与修复工程中滩地生态修复工程 16 处，总面积 555.82 亩，高边坡绿化工程 1 处，总面积 4.79 亩，本工程运营期绿化面积共计为 560.61 亩（373740m<sup>2</sup>）。绿化用水根据《宁夏回族自治区有关行业用水定额修订的通知》（宁政办规发[2020]20 号）中南部山区绿化用水量为 0.15m<sup>3</sup>/m<sup>2</sup>.a，项目绿化面积为 373740m<sup>2</sup>（560.61 亩），即本项目绿化用水量为 56061m<sup>3</sup>/a，用水由市政绿化罐车拉运。

综上，项目施工期总用水量为 171736m<sup>3</sup>，运营期绿化用水量为 56061m<sup>3</sup>/a。

项目施工期无排水，运营期绿化用水经植物吸收下渗无废水产生。

**表 2-6 项目用排水情况表 单位：m<sup>3</sup>/a**

时期	用水单元	新鲜水用量	损耗量	废水量	废水去向
施工期	洒水抑尘用水	124766	124766	0	蒸发损耗
	施工生活用水	7920	1584	6336	排至各施工营地设置的防渗玻璃钢储罐后，定期拉运至宁夏同心县县城新区污水处理厂处理，不外排
	施工机械车轮冲洗用水	34100	3410	30690	经各施工分区沉淀池沉淀后回用
	作业面养护用水	4950	4950	0	全部蒸发损耗
小计		171736	134710	37026	/
运营期	绿化用水	56061	56061	0	植物吸收下渗
小计		56061	56061	0	/
合计		227797	190771	37026	/

(2) 供电

工程施工用电从场镇居民 0.38kV 供电线路接线至工地，输送容量在 100KW 以内，输送半径在 0.8km 以下。各施工分区结合现场实际情况进行线路引入。为了同时保证建筑物基坑排水和工程施工用电，施工现场均布置一台 30kW 备用柴油发电机。

**10、劳动定员**

本项目运营期不新增员工，本项目建成后，绿化防护由当地河道管理人员

	维护。
总平面及现场布置	<p><b>1、工程布置</b></p> <p>本项目治理范围为清水河同心县段，设计以问题为导向，围绕同心县清水河目前主要存在的问题，根据确定的规划目标，规划相关的治理工程。</p> <p>清水河同心段综合治理 2023 年建设内容包括防洪工程、生态保护与修复工程两个方面。</p> <p>本项目总平面布置图见附图 8。</p> <p><b>1.1 防洪安全工程</b></p> <p>(1) 巡护道路提升工程</p> <p>本次综合治理，将巡护道路沿河纵向贯通，同时将纵向巡护道路与护岸工程及乡村道路横向联通。</p> <p>新建巡护道路 22.66km，其中混凝土路面 14.39km、泥结石路面 8.27km，跨渠农桥 26 座。</p> <p>交通量较大段落巡护道路水泥混凝土道路硬化。水泥混凝土巡护路路基宽 6m（4m），硬化宽度为 5m(3m)，首先铺设 300mm 级配砂砾石垫层，然后再铺设 200mmC25 混凝土面层。</p> <p>交通量较小段落巡护道路采用泥结石硬化，路基宽 4m，硬化宽度为 3m，泥结石厚 150mm。</p> <p><b>巡护道路工程：</b></p> <p><b>西河至大红沟左岸巡护道路：</b></p> <p><b>纵向护岸连接路：</b>团结 2#护岸-河草沟 3#护岸巡护道路 A 段、团结 2#护岸-河草沟 3#护岸巡护道路 B 段、良繁场护岸巡护道路；</p> <p><b>横向连接路：</b>河草沟 1#护岸横向连接路、河草沟 2#护岸横向连接路、井家沟 1#护岸横向连接路、井家沟 2#护岸横向连接路、唐坊护岸横向连接路、建新一队 1#护岸横向连接路、艾家湾四队 1#护岸横向连接路、艾家湾四队 3#护岸横向连接路、艾家湾四队 4#护岸横向连接路 A 段、艾家湾四队 4#护岸横向连接路 B 段、艾家湾四队 4#-5#护岸横向连接路；</p> <p><b>西河至大红沟右岸巡护道路：</b></p> <p><b>新建纵向护岸连接路：</b>上周家河湾 2#护岸-周家河湾 7 社护岸巡护路、周家</p>

河湾 7 社护岸-周家河湾 7 社护岸 1-1#护岸巡护路、下李沿子 1#护岸-下李沿子 2#护岸巡护路、下李沿子 2#护岸巡护路改造、G344-北洞子沟沿 2#护岸巡护路、北洞子沟沿 2#护岸巡护路改造；

**横向连接路：**上周家河湾 1#护岸横向连接路、上周家河湾 2#护岸横向连接路、下周家河湾 1#护岸横向连接路、李沿子 1#护岸横向连接路 A 段、李沿子 1#护岸横向连接路 B 段、李沿子 2#-1 护岸横向连接路、北洞子沟沿 2#护岸横向连接路 B 段、周家河湾 7 社护岸横向连接路。

### （3）高边坡治理工程

本次共治理高边坡 1 处（周家河湾 7#高边坡治理），长 159m。按 1:2.5 对现状陡坎进行削坡，高度方向每隔 3~5m 设置一级马道，马道宽度 2m。削坡后再种植物进一步加强边坡稳定，生态绿植前期考虑人工养护成活，后期以天然降雨量自然成活为主。

## 1.2 生态保护与修复工程

清水河生态保护与修复的目标是：以清水河为脉络，通过构建滨岸缓冲带来建设绿色生态廊道，实现滩区无裸露、岸绿景美、水清境优，河道环境面貌显著改观，打造生态、绿色岸线。

生态修复治理工程主要为以下两个方面：

### （1）滩区生态修复工程

滩地是主河槽最重要的生态修复区域，它能过滤污染、蓄洪，其植被还可以稳固河岸，形成一个多样性的生态环境。近些年来，由于人类活动影响，河滩地生态环境急剧恶化，生物种类锐减，蓄洪能力下降，水土流失严重。

本次针对植被退化严重的滩区进行生态修复，选取多种乡土植物播种，丰富植物多样性，营造稳定生境。本阶段共治理滩地 16 处（石嘴子 2#滩地修复、羊路 2#滩地修复、秦家滩 1#滩地修复、秦家滩 2#滩地修复、扩七干渠滩地修复、新堡滩地修复、折死沟滩地修复、张家湾林场滩地修复、下河湿地滩地修复、大台沟入河口滩地修复、河草沟 1#滩地修复、吴家河湾 3#滩地修复、良繁场滩地修复、上周家河湾 1#滩地修复、白石头沟入河口滩地修复、边浅沟入河口滩地修复），555.82 亩。选用适宜当地生长的沙大旺、草木犀、白沙蒿、扁穗冰草和狗尾草等草籽混合，按照 1:1:1:1:1 混播，沙大旺、草木犀、白沙蒿播

撒密度为 60kg/hm<sup>2</sup>，扁穗冰草播种量为 20kg/hm<sup>2</sup>，狗尾草播种量为 7.5kg/hm<sup>2</sup>，种植方式为人工撒播后用耙子耙地覆土，使草种埋于土壤中，需沙大旺、草木犀、白沙蒿各 444.6kg，需扁穗冰草 148.2kg，狗尾草 55.575kg。具体工程生物量及种类见表 2-7。

表 2-7 本项目工程生物量及种类情况表

工程段	面积(hm <sup>2</sup> )	沙大旺 (kg)	草木犀 (kg)	白沙蒿 (kg)	扁穗冰草 (kg)	狗尾草 (kg)
滩地修复	37.05	444.6	444.6	444.6	148.2	55.575

### (2) 高边坡绿化工程

高边坡生态修复结合生态、河流、工程的多层次基础上，利用植物的生物属性构建柔性防护带，提高河流水体的水环境质量。

由于当地生态环境较差，植物成活率低，除了选用生命力较强、易成活的植物外，还需要采取改良种植土壤、增加植物养护提高植物成活率。

高边坡绿化共布置 1 处（周家河湾 7#高边坡绿化），总面积 4.79 亩。

## 2、施工布置

### 2.1 施工营地布置

本项目拟布置 4 个施工生产生活区，占地面积约 28.8 亩，施工区内布置有物资仓库、机电设备仓库、钢筋加工厂、机械停放场、临时施工生活区等；工程所需的生产生活设施采用租借的方式解决。

钢筋加工厂紧挨物资仓库进行布置，工地不设置混凝土搅拌站、机修车间，设备维修及保养可由施工单位自行联系场镇的维修点，混凝土全部外购。

每个施工生产生活区设置钢筋加工厂 1 个。拟将钢筋加工厂布置在物资库旁边，设计生产规模为 1t/班，采用一班制生产。

### 2.2 取土场、弃土场布置

本项目不设置取、弃土场，项目总挖方 10.27 万 m<sup>3</sup>，总填方 10.27 万 m<sup>3</sup>，无借方，无弃方，挖填平衡，土石方内部调运平衡。

### 2.3 施工临时道路

本工程各施工点均有土路能到达现场，规划土料场也有现状场外道路直达，因此，本次无需新增临时施工道路。

## 1、施工条件

### 1.1 自然条件

同心县地处宁夏中部干旱带的核心区，自南向北由中温带半干旱区向干旱区过渡，具有明显的大陆性气候特征：冬寒长，春暖迟，夏热短，秋凉早，干旱少雨，降雨集中，蒸发强烈，风大沙多，日照充足。多年平均降水量 270mm，且时空分布极不平衡，降水大部分集中在 7~9 月三个月，约占全年总降水量的 60%~70%，并多以暴雨、冰雹等灾害形式出现，利用率低。年平均水面蒸发量在 1280mm（E601）。大风天气（风速 $\geq 17\text{m/s}$ ）年平均在 8~46 天，大多出现的在冬春季节。大风出现时往往伴有沙暴，平均每年达 20 天。年平均气温 8.7℃，最高气温出现在 7 月，最高气温极值 37.9℃，最低气温极值为零下 27.7℃。年日照时数在 2750~3000 小时之间。

区域主要自然灾害有沙尘暴、干热风、霜冻、冰雹等，其中以干旱危害最为严重。

因此，降雨对施工影响不大，主要是冬季气温偏低，施工困难，有效施工期较短。汛期主要集中在 7~9 月，对工程施工有影响。综合考虑，除河道土方开挖可安排在冬季施工外，其他工程除冬季和汛期不宜施工外，其余时间均可施工。

### 1.2 交通条件

项目区有 G70 国道、G344 国道、S103 省道、东灵线、银西线、同海线、同土线等贯穿，还有多条乡镇道路连接，乡与乡、村与村之间已形成的公路网。

另外本次工程建设内容为依托于清水河已建工程设施实施的以生态保护和高质量发为目标的综合整治工程。项目区在过去的建设过程中已形成部分交通路网（经调查，各施工点均有土路能到达现场）。因此，本工程项目区内交通条件较为方便，各种机动车辆均可通行，能够满足施工所需要的建筑材料和机械设备运输到施工现场，可满足施工场地的总体布置要求。

### 1.3 用电条件

本工程沿清水河线性分布，项目区内各村镇属于现有电网覆盖范围区域，已实现了村村通电，本次施工用电对现有电网覆盖范围内的施工拟采用项目区已有的永久供电线路架设临时供电线路至施工现场的方式解决；

对离现有电网较远区域的施工可以采用自备柴油发电机供电。

#### 1.4 用水条件

项目区附近乡镇人饮工程相对完备，生活用水可从最近的村落拉运，完全能满足本工程的施工用水和生活饮用水的需求。

#### 1.5 主要材料供应

工程项目区线性分布，料场选择按照项目区所在清水河上段和下段进行选用。

工程项目区线性分布，材料均为外购。

水泥产地：中宁县宁新工业园区；

水洗砂：同心县吴家河湾；

石子：原州区头营镇、太阳山镇；

块石：石炭沟；

砂砾石、卵石：同心县吴家河湾；

商品混凝土：中宁县宁新工业园区。

#### 1.6 施工设备

本工程施工过程中涉及机械设备较多，项目施工机械设备统计如下。

表 2-8 项目施工设备统计情况

序号	设备名称	规格、型号	单位	数量
1	胶轮压路机	20t	台	5
2	载重汽车	5t	辆	50
3	挖掘机	1m <sup>3</sup>	台	5
4	推土机	74kW	台	10
5	自卸汽车	15t	辆	50
6	拖拉机	74kW	台	10
7	蛙式打夯机	2.8kW	台	25
8	冲击钻	CZ-22	台	5
9	发电机	50kW	台	5
10	洒水车	10t	台	10

## 2、主体工程施工

### 2.1 施工方案

本工程主要工程建设内容有：防洪工程（新建巡护道路 22.66km，高边坡治理工程 1 处）、生态保护与修复工程（滩地植被修复 16 处，高边坡绿化 1 处）等。施工线路较长，适合分段同时施工，施工时以机械化施工为主、人工为辅

的总体施工方案。

## 2.2 施工方法

本项目巡护道路工程和高边坡工程施工以土方开挖与填筑施工为主，另有滩地修复施工等。

### (1) 土方开挖

土方开挖采用挖掘机挖渣、集料、配自卸汽车运输。开挖过程中的利用料就近堆放，本项目不设置取、弃土场，项目总挖方 10.27 万 m<sup>3</sup>，总填方 10.27 万 m<sup>3</sup>，无借方，无弃方，挖填平衡，土石方内部调运平衡。开挖过程中，对于量小且分散的基础开挖和槽挖可直接采用风镐清理或人工进行清挖。

土方开挖前，首先进行测量放样，标识出开挖范围和位置，然后采用人工将开挖区域内的有碍物清理干净，土方开挖前需挖除表面的腐殖土，挖除厚度为 0.20m，清理范围延伸至开挖线外侧至少 2m 的距离，腐殖土运至施工区域的临时堆料场。

### (2) 土方填筑

土方回填采用 2m<sup>3</sup>挖掘机挖装，15t 自卸汽车运输至工作面，74kw 推土机铺土，14t 振动碾碾压，对于面积窄小的边角部位，机械碾压困难时，可采用机械铺料 2.8kw 蛙夯夯实。土方填筑分层施工，土料摊铺分层厚度按 0.3m~0.5m 控制，土块粒径不大于 50mm，回填区土料不得含植物根茎、石块、砖瓦垃圾等杂质，铺土要求均匀平整。施工前应先进行碾压试验，以获得碾压参数，压实度应满足设计要求。

### (3) 巡护道路工程

本工程新建巡护道路 22.66km，路面结构为泥结石路面和混凝土路面两种，水泥混凝土巡护路路基宽 6m（4m），硬化宽度为 5m(3m)，泥结石硬化，路基宽 4m，硬化宽度为 3m，其中，混凝土路面 14.39km、泥结石路面 8.27km，跨渠农桥 26 座。

#### ①路基施工

对已成道路硬化部分，施工时无需进行路基开挖，但应注意路基表层清理。

新建路基包括填方路基及挖方路基。填方路基在填筑前，应清楚表层耕植土、杂填土的清表处理，清表厚度 0.5m，同时应对路床进行压实处理，再进行

填筑。填筑料采用土石混合料，填筑料里不得含有有机杂质、建筑弃渣及易溶盐等。填筑料采用分层碾压，分层厚度不大于 0.4m，采用 12t 振动碾进行碾压，碾压遍数不小于 3 遍且应满足设计压实度。

挖方路基在开挖前应将适用于种植草皮和其他用途的表土储存起来，用于绿化填土。开挖前，应做好坡顶截排水措施，开挖应按设计断面自上而下开挖，不得乱挖、超挖和欠挖，开挖至路基顶面时应预留碾压沉降高度。开挖后的渣料除可用于填筑的部分外，其余部分均内部调运平衡。

### ②砂砾石路基铺设

#### A.工艺流程:

处理地基表面→砂砾石铺筑→洒水→夯实或碾压→找平验收

#### B.填筑注意事项:

a.处理地基表面：将表面的浮土和杂物清理干净，原有地基应平整。

b.铺筑砂石：铺筑的砂石应级配均匀，最大石子粒径不得大于铺筑厚度的 2/3，且不大于 50mm。如发现石子成堆现象，应将该处石子挖出，分别填入级配好的碎石。

c.洒水：铺筑级配碎石在夯实碾压前应根据其干湿程度和气候条件，适当地洒水以保持砂石最佳含水量，一般为 8~12%。

d.夯实或碾压：夯实或碾压的遍数由现场试验确定。用木夯或蛙式打夯机时，应保持落距为 400~500mm，要一夯压半夯全面夯实，一般不少于三遍。采用压路机往覆碾压。一般碾压不少于 4 遍，其轮迹搭接不小于 50cm。边缘和转角处应用人工或蛙式打夯机补夯密实。

e.找平和验收：砂砾石垫层碾压密实后，表面应拉线找平，并符合设计标高。

### ③C20 砼路面施工

A.工艺流程：基层处理→设置分格缝→抹灰饼和冲筋→刷结合层→搅拌混凝土→铺混凝土面层→搓平压光→养护。

B.分格缝一般设置不同材料面层的交接处、结构变化处，也可轴线位置设置。

C.铺混凝土面层：涂刷水泥砂浆结合层后，紧跟着铺混凝土，用刮尺找平，



用表面振动器振捣，振捣必须密实。

D.搓平压光：木刮杆刮平后，立即用木抹子将面层在水泥初凝前搓平压实，以内向外退着作，并随时用 2m 靠尺检查其平整度。面层压光宜用铁抹子分三遍完成。混凝土面层应在水泥初凝前完成抹平工作，水泥终凝前完成压光工作。

E.面层养护：混凝土面层浇捣完毕后，应在 12h 内加以覆盖和浇水，养护初期最好为养护，浇水养护日期不少于 7d。通常浇水次数以保持混凝土具有足够湿润状态为准。也可采用覆盖塑料布或盖细砂等方法保水养护，当混凝土抗压强度达 5MPa 后方准上人行走，抗压强度达到设计要求后方可正常使用。

#### ④泥结石路面施工

工艺流程：准备工作→测量定位→布置料堆→摊料→拌和、整平→碾压→检查验收。

原材料：

石料：采用轧制的碎石，粒径为 2-4cm，石料等级不低于 3 级，扁平细长颗粒不超过 20%，近似正方形有棱为好，不能含有其他杂物。

粘土：塑性指数一般大于 12-20，粘土中不得含腐殖质或其它杂物。粘土用量一般不超过碎石干重的 20%（按重量计）。

A.准备工作。包括放样、布置料堆、整理路槽等。

B.摊料：在压实的路基上按松散铺厚度（压实厚度 1.2 倍）摊铺碎石，要求碎石大小颗粒均匀分布，厚度一致。碎石铺好后，用 6-8t 压路机碾压 3-4 遍，直至石料无松动为止，碾速宜慢，25-30m/min。碎石摊铺后，将规定的用量土，均匀地摊铺在碎石层顶上。

C.拌和、整平：泥结碎石面层使用拌和法，碎石和土摊铺完毕后开始拌和，拌和一遍后，随拌随洒水，一般翻拌 3-4 遍，以粘土成浆与碎石粘结在一起，然后用平地机械或铁锹等工具将路面整平。整平之前应注意高程。

D.碾压：整平后用 6-8t 压路机洒水碾压，使泥浆上冒，表层石缝中有一层泥浆即停止碾压。过几小时后，再用 10-12t 压路机进行收浆碾压 1 遍后中撒嵌缝石屑，再碾压 2 遍。

E.检查验收：压实后的土体取样试验频次每 200m<sup>3</sup> 取样一次或由简历根据

工程实际确定试验频率。

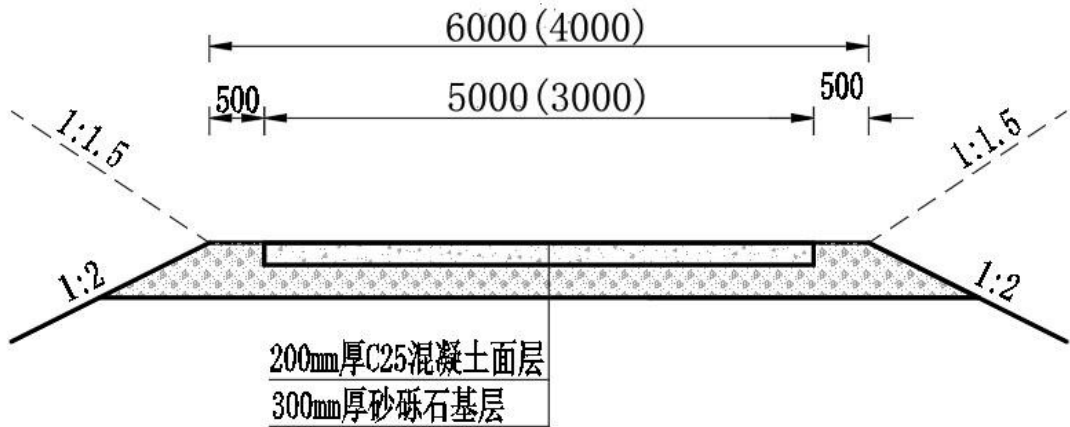


图 2-2 水泥混凝土路面结构示意图

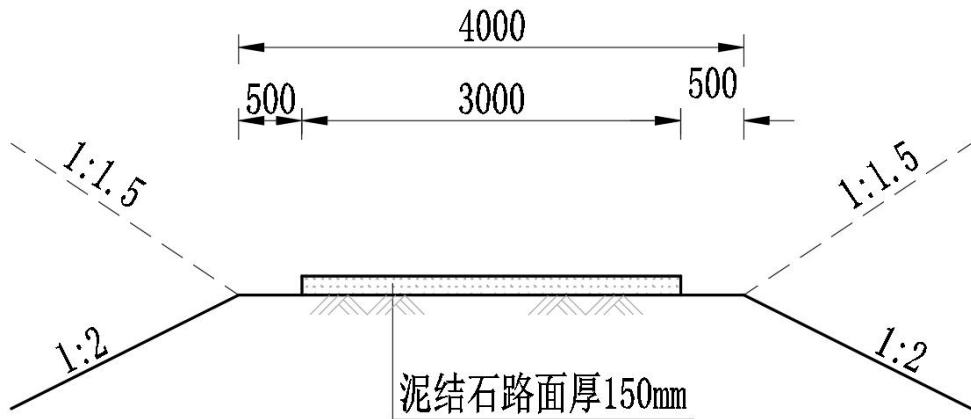


图 2-3 泥结石路面结构示意图

#### (4) 混凝土施工

混凝土施工主要是过水路面及排水沟以及跨区桥涵等，采用商品混凝土。

建筑物砼工程施工严格执行《水工混凝土施工规范》(SL/T 352-2020) 中有  
关规定。

水泥标号应与砼设计强度相适应。

砼浇筑均要求采用机械振捣。对于钢筋砼结构，砼保护层厚度应严格按设计  
要求控制，不得随意加大或减小。

钢筋砼结构用的钢筋加你为热轧钢筋，其性能必须符合国家标准  
GB1499-2018 的要求。

#### (5) 生态绿化工程施工

本工程生态绿化包括滩区生态修复工程及高边坡绿化工程。

#### 1) 滩地生态修复栽植与管理

①整地：宜在早春进行，对于裸露空地先进行石块等异物清除，再进行松耙，耙深 6-8cm，松土后立即用镇压器镇压地面，平整后形成无积水的地平面；对于疏丛型中度斑秃空地采用机具划破草皮或切根，深度 10-20cm，行距 30-60cm 为宜。

②种籽处理：植物种子质量应符合 GB6141、GB6142、GB7908、GB/T18247.4 和 GB/T18247.7 等要求。播种前浸种、消毒、去芒、摩擦（轻度擦破种皮），有利种籽出苗，防止病虫害和鼠害。

③播种前可适量施用有机肥，宜在融雪水浸灌和土壤解冻时或雨季进行，可采用沟施或撒播的方法进行养分补充，施肥量视土壤肥力决定。

④选好播期：春播需地面温度回升到 12 摄氏度以上，土壤墒情较好时进行，地下根茎埋植应在春季解冻后、植物萌芽前进行；春旱不宜播种时，可以夏播，选择雨季来临和透雨后进行。

⑤播种深度：覆土深度大于 1.5cm 小于等于 3.0cm。土壤墒情差的要深些，土壤墒情好的可浅些；土质沙性大的可深些，土质粘重的可浅些。无论哪种情况，播后都需镇压，镇压后采取相应保墒措施以保持土壤水分。

⑥规划范围内所有种植应尽量保留，种植设计与现场不符时，应以现场条件为准进行调整，必要时设计方到现场指导并提出相应设计变更。

⑦专人看管，防止人畜践踏。发现病虫害，及时进行防治，勿使蔓延。

#### 2) 高边坡绿化工程

##### ①整地：

一般尽可能前一年秋冬二季整地，第二年春季种植，有利于容蓄雨雪，促进土壤熟化。各项工程位置、尺寸应严格按照设计要求施工，不得随意改变，以保证能容蓄设计的暴雨径流。

##### ②基质（种植土）配置

灌木和播种草籽所需基质（种植土）须符合《绿化用表土保护技术规范》（LY/T2445-2015）中相关规定。

基质（种植土）需筛除土壤中的砾石、杂质等，选择干燥、杂质含量较少

的黏土。

不可使用重度盐碱化地表盐碱土。

剥离表土时，宜在基础工程施工前收集含有乡土种子的表层土壤并单独堆放和覆盖，基础工程完工后将表土覆盖回地表。

土壤改良：pH 值控制在 5.0-7.0 之间适宜植物良好生长，土壤改良采用覆盖地膜、秸秆、树叶增加地面覆盖率减少盐分在土壤表层的聚集，灌溉时加施特种肥料通过化合反应等措施改良土壤，施用前应先对土壤进行化学分析，根据土壤酸碱度、土壤质地、所用面积和种植苗木确定施用量，在种植苗木前，将改良剂撒在土地表面，通过翻土混匀；枯枝落叶直接还土有利于减缓土壤的盐碱化。

### ③植物质量要求

植物种植质量应符合 GB6141、GB6142、GB7908、GB/T18247.4 和 GB/T18247.7 等要求。

栽植苗木质量应符合 GB6000、LY1000 和 CJ/T24 等的要求。

苗木出土前 2-3 天应浇水，起苗后分级、包装、运送，整个过程需注意根部保湿，防止受冻和遭风吹日晒。

起苗后应尽快栽植，做到随起随栽。如因故不能及时栽植，应采取假植措施，做到疏排、深埋、踩实，适量浇水。如假植时间较长，或大苗长途运送，栽植前应将根系短期浸水复壮。

外地远距离、大范围调运苗木，应经过植物检疫。

栽植前应对树苗进行挑选。用于造林的树苗必须发育良好，根系完整，基径粗壮，顶芽饱满，无病虫害，无机械损伤。

同一地块内栽植的树苗，要求苗龄和苗木生长状况基本一直。

### ④灌木栽植

按照设计的株距，挖好植树穴。将穴底挖 0.2m 左右，施入基肥，与底土拌匀，上覆一层虚土。

上下两行树穴分布呈“品”字形布局。

栽植时应将苗木扶直，栽正，根系舒展，深浅适宜。

回填基质（种植土）时分层踩实，干容重达 1.3t/m<sup>3</sup> 以上，保证蓄水后不坍塌。

塌或穿洞。

在之后浇足“定根水”沉实土壤，水渗下去后，扶正苗木，踩实覆土，保墒情防蒸发，确保成活。

### ⑤播种

播种前种籽需去杂，精选。保证播下的是优质种籽。

种籽预处理需浸种、消毒、去芒、摩擦（轻度擦破种皮），有利种籽出苗，防止病虫害和鼠害。

播种前可适量施用有机肥，宜在融雪水浸灌和土壤解冻时或雨季进行，可采用沟施或撒播的方法进行养分补充，施肥量视土壤肥力决定。

保证草籽选在雨季来临和透雨后进行。

播种后覆土厚度不宜大于 2cm。播种后须镇压，即将床面压实，使种子与土壤密切结合，便于种子从土壤中吸收水分萌发。镇压后覆膜，以保持土壤水分，有利于种子发芽，并可防止水冲刷或浇灌时重开覆盖的细土，致使种子暴露而影响发芽率。

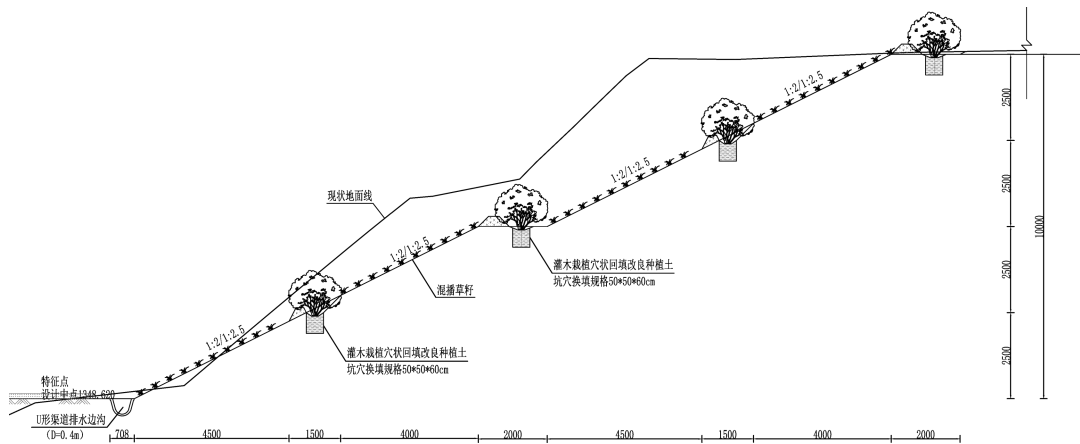


图 2-4 高边坡绿化标准断面图

## 3、施工导流

本工程主要建设内容新建巡护道路、高边坡治理工程等均为不涉水工程，不考虑施工导流；滩地修复工程、跨沟桥涵工程等均安排在枯水期施工，不考虑施工导流。对于沟内有长流水（平均水深在 0.8-1m 左右）的涉水工程，施工需要考虑施工导流（施工导流用地面积考虑在施工作业带用地内）。

### 3.1 导流标准

施工导流建筑物主要包括挡水建筑物和泄水建筑物，根据工程实际情况，

本工程因在非汛期施工，非汛期内无洪水，故施工时不考虑洪水，只将沟道内的长流水导入下游沟道即可。根据《水利水电工程施工组织设计规范》（SL303-2017），本工程导流建筑物使用年限小于 1.5 年，级别采用 5 级。

### 3.2 导流方式

本工程上周家河湾 2#护岸-周家河湾 7 社护岸巡护路、G344-北洞子沟沿 2#护岸巡护路两处工程涉水，为保障护岸工程基坑干燥施工，采用单侧围堰导流。

### 3.3 基坑降排水

项目区勘探期间存在地表水，主要为河道水渗入，其次为大气降水补给，勘探深度范围内存在地下水水位。地下水埋深 2.5-4m。本工程沟道内有长流水，为保障基坑干燥施工，采用单侧围堰导流+水泵强排方式，在基坑内布置潜水泵讲砌护段落基坑内存水及渗水抽排至非施工侧沟道内。

## 4、施工时序及建设周期

根据本工程的工程规模、工程量及特性，初步确定本工程施工过程分为四个时段：即工程筹建期、工程准备期、主体工程施工期、工程完建期，施工总工期不包括工程筹建期。工程拟定为 20 个月。工程施工时间为 2023 年，但建设单位至今未开工建设，具体见附件（承诺书）。

（1）工程筹建期：工程正式开工前的报批、征地、移民以及招标、评标签约等工作所需时间，计划拟定为 2 个月，工程筹建期不计入总工期。

（2）工程准备期：工程准备期为工程开工至主体工程施工前的工期。主要完成项目包括：场内施工道路建设、场地平整；生产及生活用房、施工工厂建设等工作；施工生产、生活区的风、水、电、通信系统建设；设备物资准备等。工程准备期工期为 1 个月，安排在每年 6 月。

（3）主体工程施工期：本工程为线性工程，包括高边坡治理工程、巡护道路工程、生态保护与修复工程等施工工作等，具有工程战线长、点多面广的特点，具有多工作面同时施工的条件。根据各类工程的施工总体部署及控制性进度的要求，合理施工分段，并确保各项工程的协调衔接、施工强度和资源均衡。

本工程主体工程施工工期安排在 7 月初~次年 9 月底，共计 15 个月（含冬季停工 4 个月）。

（4）工程完建期：完成主体工程扫尾工作、竣工验收等。根据主体工程的

施工总体部署及控制性进度的要求，安排在 2 个月。

### 5、施工工艺

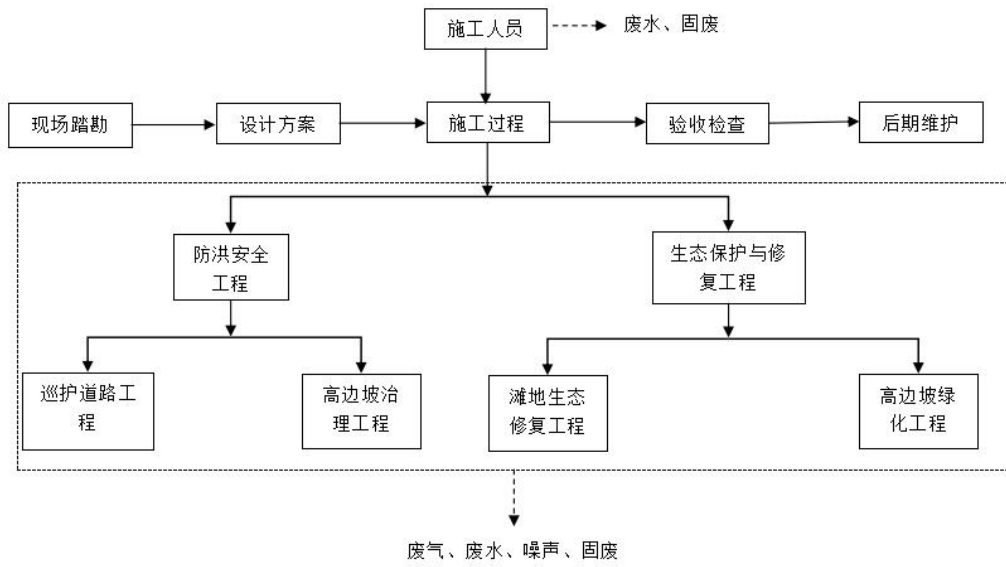


图 2-5 本项目施工工艺流程及产污节点图

其他

无

### 三、生态环境现状、保护目标及评价标准

#### 1、生态环境现状

##### 1.1 陆生生态环境质量现状

###### (1) 主体功能区划

根据《全国主体功能区划》（国发[2010]46号）中将宁夏划分为“国家层面重点开发区域—重点进行工业化城镇化开发的城市化地区。‘十七、宁夏沿黄经济区——沿黄经济区作为国家层面的重点开发区域’，该区域的功能定位是：“构建以银川—吴忠为核心，以嘴山和中卫为两翼、主要交通通道为轴线的空间开发格局。...构建以贺兰山防风防沙生态屏障、黄河湿地生态带、以及自然保护区、湿地公园、国家森林公园等为主体的生态格局”。本项目位于宁夏吴忠市同心县，属于国家层面重点开发区域。

对照宁夏回族自治区主体功能区划图可知，项目所处位置在国家重点生态功能区内，项目与宁夏主体功能区划图相对位置见附图9。

###### (2) 生态功能区划

根据《宁夏生态功能区划》，宁夏生态功能区划共划分3个一级区，10个二级区，35个三级区。对照宁夏生态功能区划图可知，本项目所在区域属于II2-4清水河下游平原、南山台子台地扬黄节灌农田生态功能区及I4-2清水河中游平原扬黄节灌农田生态功能区，项目与宁夏生态功能区划相对位置见附图10。

###### (3) 水土流失现状

根据《水利部办公厅印发〈全国水土保持规划国家级水土流失重点预防区和重点治理区复核划分成果〉》（办水保〔2013〕188号），项目区属国家级和省级水土流失重点治理区。项目与宁夏水土保持区划分相对位置见附图11。

###### (4) 重要物种和生态敏感区情况

经调查，项目所在区域河道两岸人为活动较为频繁，且不涉及国家及地方重点保护野生动植物，极危、濒危、易危物种，极小种群物种、特有种，古树名木等重要物种；项目所在区域不涉及法定生态保护区域，重要生境和其他具有重要生态功能、对保护生物多样性具有重要意义的区域。

生态环境现状



## (5) 生态环境质量现状

### ①土地利用现状

根据现场调查，项目所在区域永久占地土地类型为果园、灌木林地、其他草地、裸地、内陆滩涂、水工建筑用地，项目征地由当地政府负责实施。临时占地为天然牧草地、其他草地，待施工结束后对临时占地进行生态恢复。项目土地利用类型见附图 12。

### ②土壤类型

本项目所在区域土壤类型为新积土，新积土是指河流两岸基岩及其上部覆盖的松散物质被河流流水剥蚀后搬运、新沉积在河床较平缓地带形成的沉积物。新积土的特点是具有明显的层理构造。由于搬运作用显著，因此碎屑颗粒磨圆度好。随着河流的流速从上游到下游逐渐减小，新积土有明显的分选现象。上游新沉积物多为磨圆粗大颗粒，中下游新沉积物大多由砂粒逐渐过渡到粉粒和黏粒。项目土壤类型见附图 13。

### ③植被分布

根据宁夏植被区划以及本次生态调查结论，项目区位于温带草原区域-温带东部草原亚区域-宁南黄土高原北部干草原区-海原南部茭蒿干草原小区、项目区位于温带草原区域-温带东部草原亚区域-宁中、宁北洪积和间山平原缓坡丘陵荒漠草原及灌溉栽培植被区-徐套、罗山、王乐井荒漠和干草原过度小区及宁中、宁北荒漠草原小区，自然植被属于 V 草原中 32 长茅草草原、41 猫头刺杂类草草原及 VX 粮油作物中 64 以春小麦为主，含玉米、洋芋、糜子、豆类、油料一年一熟作物、68 以糜谷为主，含洋芋、荞麦、豆类、油料三年二熟作物为主。经现场调查，项目所在区域植被主要以作物及草原为主，植被稀疏低矮，天然植被主要有猫头刺、冰草、沙蓬、沙蒿等。本项目与宁夏植被类型图位置关系图见附图 14。

### ④河道水生生物

项目涉及水系为清水河，清水河有少量水生生物存在，主要为藻类、浮游动物及少量鱼类，鱼类主要为泥鳅、鲫鱼、草鱼等，不涉及需重点保护野生动植物。

### ⑤动物

项目区动物种类较少，为当地常见种，主要动物包括小型啮齿鼠类、蜥蜴类、蛇类等，鸟类较少，无大型野生动物，项目区域不在国家级和省级野生保护动物栖息地和繁殖地，且在现场踏勘及走访过程中，未见国家级或省级野生保护动物。

## 2、环境空气质量

项目所在区域环境空气功能区为二类区，环境空气质量现状评价执行《环境空气质量标准》（GB3095-2012）及修改单中的二级标准。本次环境空气质量现状评价采用《2022年宁夏生态环境质量状况》中吴忠市的监测数据，监测项目分别为PM<sub>10</sub>、PM<sub>2.5</sub>、SO<sub>2</sub>、NO<sub>2</sub>、CO、O<sub>3</sub>，具体监测数据见下表。

**表 3-1 区域环境空气质量现状评价表**

污染物	年评价指标	现状浓度/ ( $\mu\text{g}/\text{m}^3$ )	标准值/ ( $\mu\text{g}/\text{m}^3$ )	占标率 /%	达标情况
SO <sub>2</sub>	年平均质量浓度	13	60	21.67	达标
NO <sub>2</sub>	年平均质量浓度	23	40	57.50	达标
PM <sub>10</sub>	年平均质量浓度	68	70	97.14	达标
PM <sub>2.5</sub>	年平均质量浓度	32	35	91.43	达标
CO	24小时平均第95百分位数	1300	4000	32.50	达标
O <sub>3</sub>	最大8小时滑动平均值的第90百分位数	151	160	94.38	达标

由监测结果可知，剔除沙尘天气的情况下，吴忠市2022年PM<sub>10</sub>年均质量浓度、PM<sub>2.5</sub>年均质量浓度、SO<sub>2</sub>年均质量浓度、NO<sub>2</sub>年均质量浓度、CO<sub>24h</sub>平均第95百分位数、O<sub>3</sub>指标日最大8小时滑动平均值的第90百分位数均满足《环境空气质量标准》（GB3095-2012）及修改单中二级标准，根据《环境影响评价技术导则大气环境》（HJ2.2-2018）6.4.1.1的要求，六项污染物全部达标即为城市环境空气质量达标，因此，项目所在地属于达标区。

## 3、地表水环境

根据现场调查，项目区内地表水体为清水河，本次地表水环境质量评价引用《2022年宁夏生态环境质量状况》中清水河王团断面处水质状况结果，清水河王团区控断面2022年水质为劣V类，水质无明显变化，氟化物浓度为1.54mg/L，超标倍数为0.02倍，其余监测因子均满足《地表水环境质量标准》（GB3838-2002）IV类标准要求。氟化物主要为地质因素影响，项目所

在区域本底值较高。

#### 4、噪声环境质量现状

根据《环境影响评价技术导则 声环境》（HJ2.4-2021），确定本项目声评价范围为工程区两侧 50m 范围，本项目为清水河（同心县段）综合治理工程（主要为防洪工程建设），运营期无噪声源，施工期噪声均不涉及固定声源，对周边的影响是短暂的，且随着施工期的结束而结束。故本项目仅对声环境敏感点进行噪声现状检测。噪声监测点位见附图 15。

本单位委托宁夏华正检测技术有限公司于 2024 年 1 月 8 日~2024 年 1 月 9 日对项目区域声环境现状进行了监测。

##### （1）监测点位

在项目沿线选取代表性敏感目标布设噪声监测点位，共布设 12 个监测点位。

表 3-2 声环境现状监测点位表

检测点位	检测项目	检测频次
1#艾家湾一社	等效声级 Leq[dB(A)]	昼、夜间各测一次， 连续检测两天等效声级
2#李沿子村		
3#李沿子村		
4#上李沿子		
5#张家堡子		
6#周家河湾 7 社		
7#上周家河湾		
8#王家庄子		
9#杨河套子		
10#吴河湾村		
11#新华村		
12#马家河湾		

##### （2）监测项目及频次

等效连续 A 声级，连续监测 2 天，每天昼间（06：00~22：00）、夜间（22：00~次日 06：00）各测 1 次。

##### （3）监测结果分析

噪声监测结果见表 3-3。

表 3-3 声环境质量监测结果统计表

测点编号	检测日期	检测时段	检测结果
			等效声级 Leq[dB(A)]
1#艾家湾一社	2024.1.8	昼间	51

			夜间	41
		2024.1.9	昼间	49
			夜间	42
	2#李沿子村	2024.1.8	昼间	50
			夜间	41
		2024.1.9	昼间	52
			夜间	41
	3#李沿子村	2024.1.8	昼间	50
			夜间	42
		2024.1.9	昼间	50
			夜间	39
	4#上李沿子	2024.1.8	昼间	51
			夜间	42
		2024.1.9	昼间	50
			夜间	39
	5#张家堡子	2024.1.8	昼间	40
			夜间	41
		2024.1.9	昼间	49
			夜间	40
	6#周家河湾 7社	2024.1.8	昼间	52
夜间			41	
2024.1.9		昼间	51	
		夜间	41	
7#上周家河湾	2024.1.8	昼间	50	
		夜间	41	
	2024.1.9	昼间	51	
		夜间	39	
8#王家庄子	2024.1.8	昼间	51	
		夜间	41	
	2024.1.9	昼间	51	
		夜间	41	
9#杨河套子	2024.1.8	昼间	52	
		夜间	41	
	2024.1.9	昼间	51	
		夜间	40	
10#吴河湾村	2024.1.8	昼间	52	
		夜间	40	

		2024.1.9	昼间	51
			夜间	41
	11#新华村	2024.1.8	昼间	41
			夜间	40
		2024.1.9	昼间	50
			夜间	41
	12#马家河湾	2024.1.8	昼间	50
			夜间	40
		2024.1.9	昼间	52
			夜间	40

由上表监测数据可知，各监测点噪声值均可满足《声环境质量标准》（GB3096-2008）中1类（昼间≤55dB（A），夜间≤45dB（A）），即项目区周边声环境质量较好。

与项目有关的原有环境污染和生态破坏问题

### 1、工程区域现状情况

清水河防洪工程的总体布局是：以城镇防洪、乡村、农田塌岸治理等重要防洪河段为终点，治理险工险段，理顺河势、清理河障，进一步提高河道防洪能力，保障沿岸防洪安全。

清水河干流同心县段河道总长 138.8km，其中，左岸河道长度为 59.5km，右岸河道长度为 133.8km，已建防洪工程护岸长度 82.19km，占河道单侧总长度的 43%。

经过多年综合治理工程的实施，逐步强化河湾边界，规顺洪水河槽，逐步稳定了洪水流路，稳定岸线，改善了现有不利的河势，增强了防御洪水泛滥的能力，减少了主流摆动范围，避免及减轻了河岸崩塌，保护了沿河两岸市区、城镇、村庄和耕地、果园及铁路、公路等基础设施，防洪安全保障得到了显著增强，初步完成了清水和防洪工程基本体系的总体布局。

### 2、存在的问题

#### （1）防洪安全问题

##### ①巡护道路问题

清水河沿线有一些主要干道，但许多离河道较远，没有一条贯通河道的巡护道路（防洪抢险路），现状结合护岸工程布置的巡护道路纵向不贯通，横向与周边的乡村道路、省道连通性差，许多险工点距最近的便道长达 1 公

里多。

防汛道路不完善无论对平时的管理运行还是汛期的现场抢险指挥、人员输送、防汛物资运输都十分不利。另外巡护道路不能兼顾群众平常时期的生产生活，不能跟上高质量发展的步伐。



现状巡护道路不连贯

#### ②河道两岸高边坡问题

清水河两岸的陡立高边坡，坡度为 50-70°，高差 5-20m，均为土质边坡，边坡在长期雨水侵蚀、风化作用及清水河水流的侧向冲蚀下出现塌坡现象，造成水土流失、护岸工程的损毁、挤占河道行洪断面及岸上基本农田或重要设施的损毁等问题，严重影响了群众生产生活和周围的生态环境。



吊堡子三队护岸高边



新堡护岸高边坡滑塌严重

## (2) 水生态问题

清水河流域为黄土丘陵沟壑区，区域内丘陵起伏、沟壑纵横，植被覆盖率低，水土流失严重，地处于西北内陆干旱区，受大陆西风气流的控制，冬寒漫长、夏少酷暑、雨雪稀少、气候干燥、阳光充足、风大沙多，降水量时空分布不均匀，主要集中在 7-9 月（占全年降水的 70%以上），土壤常年干燥。

清水河流域同心县段高边坡存在生态问题如下：

①清水河流域降雨量少且暴雨集中，汛期降雨量占年降水量的比例较大。由于决定径流冲刷能力的基本因素是地面坡度，且侵蚀量与坡度呈正相关关系。在历史短、强度大、突发性强的暴雨和陡峭的坡度双重因素下，造成严重水土流失和高含沙洪水。

②流域内的植被属荒漠草原植被，结构单一，植被覆盖率较低，植物群落层次性较差，土质疏松，土体抗逆性弱，岸坡冲刷较为严重，生态环境脆弱，极易发生严重的水土流失。

③清水河河岸带以草本植物为主，群落十分单一，植被群落层次性较差，垂直结构不够强，无法维持和保护环境及生物生境。

④清水河流域受人类活动的影响。一是农民为了获得足够的粮食，盲目垦荒，扩大耕种面积，人类的活动危及本就脆弱的高边坡生态环境；二是河道无序采砂，破坏了河道原已形成的动态平衡，加重和诱发生态环境的恶化，改变了原已相对稳定的河床形态，造成多处河段、河道形态、河道生态受到持续性影响。



滩地植被覆盖率低





土质疏松，高边坡被雨水冲刷较为严重

### 3、整改措施

本工程建设可以保证清水河（同心县段）的正常运行，可满足宁夏黄河流域生态保护和高质量发展需求，可满足清水河流域生态保护和高质量发展需要，可推进生态宜居、建设美丽乡村，可改善清水河生态环境质量，可提高河道行洪能力、维护社会稳定。

### 1、生态环境保护目标

本项目位于宁夏吴忠市同心县清水河，本项目调查范围内无自然保护区、风景名胜区、世界文化和自然遗产等需要特殊保护的环境敏感对象；也无文物保护单位，没有具有特殊历史、文化、科学、民族意义的保护地等环境敏感区，工程区域内无重点保护野生动物栖息地、无鱼类“三场”。

其生态保护目标主要包括自然植被、陆生动物和水生动物等，项目沿线生态环境保护目标见表 3-4。

表3-4 项目生态环境保护目标一览表

环境要素	调查范围	保护内容	主要影响	影响时段
自然植被	施工沿线两侧外扩 300m	植物群落相对贫乏，群落物种组成单一，有些群落以一个物种组成单优势群落	施工土地占用将造成植被的损失	施工期
陆生生态	施工沿线两侧外扩 300m	小型啮齿类、爬行类动物及常见鸟类	影响陆生动物的栖息地，造成动物的迁移等	施工期

生态环境  
保护目标

水生生态	河道内施工范围	浮游生物、底栖动物、鱼类资源	水生生物的生存、行为、繁殖和分布，造成一部分水生生物死亡，生物量和净生产量下降，生物多样性减少，从而造成整个水生生态系统一系列的变化	施工期
------	---------	----------------	--	-----

## 2、大气环境保护目标

本项目运营期无废气产生，根据《环境影响评价技术导则 大气环境》（HJ 2.2-2018），可不识别大气环境保护目标，因此本项目不识别大气环境保护目标。

## 3、声环境保护目标

运营期无噪声产生，根据《环境影响评价技术导则 声环境》（HJ2.4-2021），确定本项目声评价范围为工程区两侧 50m 范围。本声环境敏感目标详见表 3-5。项目沿线工程周边关系图见附图 16，声环境保护目标见附图 17。

**表 3-5 环境保护目标一览表**

治理河段	敏感点名称	功能	方位	人口规模	相对距离	保护要求
清水河（同心段）	艾家湾一社	居住区	W	300 人	/	《声环境质量标准》（GB3096-2008）中的 1 类标准
	李沿子村（北）	居住区	E	100 人	/	
	李沿子村（南）	居住区	E	120 人	/	
	上李沿子	居住区	S	30 人	/	
	张家堡子	居住区	W	120 人	/	
	周家河湾 7 社	居住区	N	220 人	5m	
	上周家河湾	居住区	E	20 人	/	
	王家庄子	居住区	W	130 人	/	
	杨河套子	居住区	N	30 人	/	
	吴河湾村	居住区	E	150 人	20m	
	新华村	居住区	SW	900 人	/	
马家河湾	居住区	N	80 人	5m		

## 4、地下水环境保护目标

本项目不涉及地下水影响，不设地下水调查评价范围。

1、环境质量标准

(1) 环境空气质量

执行《环境空气质量标准》（GB3095-2012）及修改清单的二级标准限值，具体见表3-6。

**表3-6 环境空气质量标准 单位：ug/m<sup>3</sup>**

评价因子	单位	年平均	24小时平均	1小时平均
SO <sub>2</sub>	ug/m <sup>3</sup>	60	150	500
TSP	ug/m <sup>3</sup>	200	300	/
NO <sub>2</sub>	ug/m <sup>3</sup>	40	80	200
PM <sub>10</sub>	ug/m <sup>3</sup>	70	150	/
PM <sub>2.5</sub>	ug/m <sup>3</sup>	35	75	/
CO	ug/m <sup>3</sup>	/	4000	10000
O <sub>3</sub>	ug/m <sup>3</sup>	/	/	200

(2) 声环境质量

执行《声环境质量标准》（GB3096-2008）中的1类标准，具体见表3-7。

**表3-7 声环境质量标准值 单位：dB (A)**

类别	昼间	夜间
1类	55	45

(3) 地表水环境质量

清水河水质评价执行《地表水环境质量标准》（GB3838-2002）IV类水域标准限值，详见表3-8。

**表3-8 地表水环境质量标准 单位：mg/L**

序号	污染物名称	标准值IV类	标准来源
1	pH（无量纲）	6-9	《地表水环境质量标准》（GB3838-2002）IV类标准
2	溶解氧	≥3	
3	高锰酸盐指数	≤10	
4	BOD <sub>5</sub>	≤6	
5	氨氮	≤1.5	
6	石油类	≤0.5	
7	挥发酚	≤0.01	
8	汞	≤0.001	
9	铅	≤0.05	
10	COD	≤30	
11	总磷	≤0.3	
12	铜	≤1.0	
13	锌	≤2.0	
14	氟化物	≤1.5	
15	硒	≤0.02	
16	砷	≤0.1	
17	镉	≤0.005	
18	六价铬	≤0.05	

19	氰化物	≤0.2
20	阴离子表面活性剂	≤0.3
21	硫化物	≤0.5

## 2、污染物排放标准

### (1) 大气

拟建项目施工期扬尘及焊接烟尘执行《大气污染物综合排放标准》(GB16297-1996)要求中的无组织排放监控浓度限值,详见表3-9。

**表3-9 大气污染物综合排放标准单位: mg/m<sup>3</sup>**

污染物名称	标准(无组织排放监控浓度限值)
颗粒物	1.0

### (2) 废水

拟建项目生产废水主要为施工机械车轮冲洗废水,施工机械车轮冲洗废水经沉淀池沉淀后回用,施工人员生活污水排至各施工营地设置的防渗玻璃钢储罐后,定期拉运至宁夏同心县县城新区污水处理厂处理,不外排。

### (3) 噪声

拟建项目施工期噪声执行《建筑施工场界环境噪声排放标准》(GB12523-2011)中标准,详见表3-10。

**表3-10 建筑施工场界环境噪声排放标准单位: dB(A)**

昼间	夜间
70	55

### (4) 固体

本项目一般工业固废执行《中华人民共和国固体废物污染环境防治法》相关要求。

其他

总量控制指标:本工程为非污染类项目,运营期不产生水污染物和大气污染物,因此无需申请污染物总量控制指标。

## 四、生态环境影响分析

施工期生态环境影响分析	<p><b>1、水环境影响分析</b></p> <p>项目施工期废水主要为施工废水和生活污水。</p> <p>(1) 施工废水</p> <p>本工程施工废水主要包括施工机械设备冲洗废水。施工机械车轮冲洗废水。施工机械设备冲洗产生的废水主要含有悬浮物，经沉淀池处理后回收二次利用。由于本项目位于宁夏吴忠市同心县清水河，施工机械设备检修送至同心县的修配厂，不会新增施工机械检修油污水，该部分含油污水由汽车修配厂处理。</p> <p>(2) 生活污水</p> <p>本工程施工高峰期人数 400 人，实际施工工期为 330d（本工程主体工程施工工期安排在 7 月初~次年 9 月底，共计 15 个月，其中冬季停工 4 个月，因此，实际施工工期为 11 个月，按 30d 计，为 330d）。根据水利工程施工经验，生活用水按 60L(人·d)计，排放系数按 80%计，生活污水产生量为 6336m<sup>3</sup>，污水中 COD、BOD<sub>5</sub>、SS 和 NH<sub>3</sub>-N 浓度分别为 250mg/L、150mg/L、350mg/L 和 15mg/L，则本工程施工期 COD、BOD<sub>5</sub>、SS 和 NH<sub>3</sub>-N 产生量分别为 1.58t、0.95t、2.22t 和 0.095t，施工人员生活污水，污染物为较为简单，主要为 COD、BOD<sub>5</sub>、SS 和 NH<sub>3</sub>-N，施工人员生活污水排至各施工营地设置的防渗玻璃钢储罐后，定期拉运至宁夏同心县县城新区污水处理厂处理，不外排。</p> <p>综上所述，施工期废水均合理处置，不会对周边水环境造成大的影响。</p> <p><b>2、环境空气影响分析</b></p> <p>本工程施工期对环境空气污染主要为施工现场地表清理、土方开挖、填筑、施工活动、施工车辆、施工机械等运行产生的扬尘以及汽车尾气，将会对施工区局部区域，特别是环境敏感目标产生不利影响。</p> <p>(1) 施工场地扬尘污染</p> <p>大气扬尘的来源包括有：①土方挖掘及现场堆放扬尘；②砂石等建筑材料的堆放、现场搬运、装卸等产生扬尘；③河道及土地平整等施工过程，如遇大风天气，会造成粉尘、扬尘等大气污染。根据国内外的有关研究资料，扬尘起</p>
-------------	--

尘量与许多因素有关，如挖土机等施工机械在工作时的起尘量决定于挖坑深度、挖土机抓斗与地面的相对高度、风速、土壤的颗粒度、土壤含水量、渣土分散度等条件；而对于渣土堆扬尘而言，起尘量还与堆放方式、起动风速及堆场有无防护措施、尘粒的粒径和沉降速度等密切相关。不同的粒径的尘粒的沉降速度见表 4-1。

**表 4-1 不同粒径尘粒的沉降速度**

粒径 (um)	10	20	30	40	50	60	70
沉降速度 (m/s)	0.003	0.012	0.027	0.048	0.075	0.108	0.147
粒径 (um)	80	90	100	150	200	250	350
沉降速度 (m/s)	0.158	0.170	0.182	0.239	0.804	1.005	1.829
粒径 (um)	450	550	650	750	850	950	1050
沉降速度 (m/s)	2.211	2.614	3.016	3.418	3.820	4.222	4.624

根据有关部门对众多建筑工程施工工地的扬尘情况进行的测试结果表明：风速为 1.5m/s 时，扬尘对下风向的影响距离为 100 m，影响范围内 TSP 浓度平均值是上风向对照点浓度 1.8 倍；风速为 2.4 m/s 时，扬尘对下风向的影响距离为 150 m，影响范围内 TSP 浓度平均值是上风向对照点浓度 1.5 倍；风速为 3.3 m/s 时，扬尘对下风向的影响距离为 200 m，影响范围内 TSP 浓度平均值是上风向对照点浓度 1.2 倍。施工过程中，建设方应加强管理，切实落实本报告前文提出的各项防尘措施，最大限度的减少施工扬尘对周边环境的影响。施工大气污染对环境的不利影响是暂时的、短期的行为。随着工程竣工，施工扬尘的影响将不再存在，受影响的环境要素将恢复至现状水平。

#### (2) 运输车辆扬尘污染

在施工中，材料的运输也将给沿线环境空气造成尘污染。经类比调查，运输车辆扬尘污染监测结果见表 4-2。

**表 4-2 运输车辆 TSP 监测结果**

污染源	采样距离 (m)	监测结果 (mg/m <sup>3</sup> )
灰土运输车辆施工道路	下风向 50	11.625
	下风向 100	19.694
	下风向 150	5.039

运输车辆及机械产生的扬尘在下风向 150m 处 TSP 浓度值为 5.039mg/m<sup>3</sup>，必须采取有效的措施予以解决。

扬尘属于粒径较小的降尘（10-20μm），在未铺装道路表面（泥土），粒径分布于 5μm 的粉尘占 8%，5-10μm 的占 24%，大于 30μm 的占 68%，因此，临时道路及施工便道应采取硬化措施。为减少起尘量，建议在施工路段采取经

常洒水降尘措施。据资料介绍，通过洒水可有效地减少起尘量。大风天气时不进行此类作业以及减少建筑材料的露天堆放是抑制这类扬尘的一种很有效的手段。

### (3) 施工机械与车辆尾气

施工机械、运输车辆使用的燃料基本为柴油，设备运行时，产生的主要污染物为 SO<sub>2</sub>、NO<sub>x</sub>、CO 和碳氢化合物 (C<sub>x</sub>H<sub>y</sub>)。由于施工机械和运输车辆相对较分散，且同时工作的数量较少，作业区为露天工况，空气流动性较好，机械、车辆尾气经大气扩散后，对空气环境的影响较小。根据同类项目施工现场监测结果，各类污染因子可以达到《大气污染物综合排放标准》(GB16297-1996) 中的无组织排放监控浓度限值。

### (4) 焊接烟尘

项目钢筋加工区，焊接工序会产生少量焊接烟尘。电焊过程中电弧融化金属时会产生各种有害的烟和气体，统称焊接烟气，主要成分是金属氧化物，其中以铁的氧化物为主，还含有非金属氧化物、氟化物、各种盐类及 CO、NO<sub>x</sub> 等。其产生于局部位置，非连续排放，但长期吸入将对人体产生不良影响。

本项目使用实芯焊丝，采用 CO<sub>2</sub> 气体保护焊工艺，焊丝使用量约为 6.0t/a，焊接时间按 2h/d 计算，根据《环境保护实用技术手册》(胡名操主编) 经验系数，CO<sub>2</sub> 气体保护焊施焊时发尘量为 450~650mg/min，本项目取 650mg/min，共生产 330d，则焊接时间为 660min，本项目 CO<sub>2</sub> 气体保护焊施焊时发尘量产生量为 0.43kg (0.00043)，焊接材料的发尘量为 5~8g/kg，本次环评取 8g/kg，则项目焊接材料的发尘量产生量为 2.4kg (0.0024t)，可计算得出项目焊接烟尘产生量为 0.0028t/a。焊接烟气通过移动式焊烟净化器收集，除尘效率 80%，经处理后焊接烟尘排放量为 0.00057t。

本项目钢筋加工区焊接工序产生的焊接烟尘经移动焊烟净化器处理后，无组织排放。

移动焊烟净化器工作原理：内部高压风机在吸气臂罩口处形成负压区域，焊接烟尘在负压的作用下由吸气臂进入焊接烟尘净化器设备主体，进风口处阻火器阻留焊接火花，烟尘气体进入焊接烟尘净化器设备主体净化室，高效过滤芯将微小烟雾粉尘颗粒过滤在焊接烟尘净化器设备净化室内，洁净气体经滤芯

过滤净化后进入焊接烟雾净化器设备洁净室，洁净空气又经活性炭过滤器进一步吸附净化后经出风口排出。排出气体可达到国家要求的室内气体排放标准。净化效率达 80%以上。

本项目焊接烟尘经移动焊烟净化器处理后无组织排放，向外扩散的烟尘量很小，对周围环境影响较小。

#### (5) 对敏感保护目标影响分析

施工废气对施工场界下风向 100m 之内的影响比较明显，影响范围基本局限在施工场界 200m 之内。施工期注意控制污染源（施工场地、作业带等构筑物设施）与保护目标之间的距离在 300m 以上，对实在无法避让的，通过合理选择粉状材料的堆存地点及保护措施，减少堆存量并及时利用。此外，运输工程材料和设备的车辆严禁超载，运输颗粒物料沙土、水泥、土方车辆必须采取加盖篷布等防尘措施，防止物料沿途抛撒导致二次扬尘。

综上，通过严格落实本环评各项废气治理措施后，项目施工废气对周边敏感保护目标的影响较小，且影响将随施工期结束而停止。

### 3、噪声环境影响分析

施工场地周围声环境的主要影响为施工机械设备作业、运输车辆运输材料产生的噪声。施工期噪声源主要来自施工设备，施工设备主要包括挖掘机、推土机等。

施工设备中包括固定噪声源和移动噪声源，均为露天工作，排放的噪声直接辐射到周围的环境中，其传播距离比较远，在传播的过程中噪声随距离的增加而衰减。

所以严禁建设项目在夜间 22:00~凌晨 6:00 施工，以防噪声扰民，经以上措施后施工噪声对环境影响较小。

### 4、固体废物环境影响分析

施工期固体废物主要包括施工人员生活垃圾、施工过程中挖填的土石方、建筑垃圾。

#### (1) 生活垃圾

项目施工高峰期施工人员约 400 人，生活垃圾产生量按施工人员每人每天 1.0kg 计，则施工期高峰日均产生活垃圾量为 0.4t/d，整个施工期产生的生活垃



圾量约为 240t，生活垃圾通过集中收集后，由县城环卫部门统一处理。

(2) 土石方

本项目不设置取、弃土场，项目总挖方 10.27 万 m<sup>3</sup>，总填方 10.27 万 m<sup>3</sup>，无借方，无弃方，挖填平衡，土石方内部调运平衡。

本项目土石方平衡详见表 4-3、图详见 2-1。

**表 4-3 本项目土石方平衡一览表**

项目分区	挖方	填方	调入		调出		借方	弃方
			数量	来源	数量	去向		
计算代码	①	②	③		④		⑤	⑥
巡护道路工程	5.75	9.45	3.70					
滩地生态修复工程	4.10	0.40			3.70	巡护道路		
高边坡治理工程	0.24	0.24						
施工营地	0.18	0.18						
合计	10.27	10.27	3.70		3.70			

(3) 建筑垃圾

本项目施工期将产生一定量的建筑垃圾，建筑垃圾的产生量为 500m<sup>3</sup>，项目建筑垃圾拉运至政府指定地点进行处置。

(4) 弃方

根据土石方平衡，本项目挖填平衡、无弃方产生。

**5、施工期生态环境影响分析**

**5.1 生态破坏及环境污染的主要环节、因素**

本项目施工过程生态环境污染的主要环节为：

- (1) 临时施工场地及本项目占地所征用地的植被进行清除，改变土地利用现状；
- (2) 对临时施工场地及本项目占地进行开挖平整，造成地表裸露，开挖的土石方临时就近堆放，可能引起水土流失；
- (3) 土方开挖、堆土堆渣、物料运输等活动对植物的影响。
- (4) 工程施工时进行开挖、堆放、回填、人工踩踏、机械设备夯实或碾压等施工操作，这些物理过程对土壤的最大影响是破坏土壤结构、扰乱土壤耕作层。
- (5) 环境改变和施工噪声可能会影响周围栖息的动物。
- (6) 施工期占地、土方开挖、植被破坏、水土流失等对区域景观造成破

坏。

本生态环境的影响主要来自于施工占地及施工活动对项目占地及周边的环境扰动。

## **5.2 生态环境污染影响的对象、途径和性质**

本项目在施工过程中，对沿岸原有地表进行一定程度的扰动，对地表植被造成破坏。对河道的扰动、施工过程中产生的噪声、人类活动的增加惊扰周边的动物。对场地原有植被进行剥离，造成地表植被破坏，地表结构破坏，使施工地表裸露并失去保护，遇暴雨易产生径流冲刷，从而使土壤不断遭受侵蚀，造成水土流失。

## **5.3 影响范围和影响程度分析**

### **5.3.1 工程占地**

由本项目设计方案可知，本项目总占地面积为 378.08 亩，主要为防洪工程（新建巡护道路 22.66km，高边坡治理工程 1 处）、生态保护与修复工程（滩地植被修复 16 处，高边坡绿化 1 处）等，其中永久占地面积为 265.29 亩，临时占地为 112.79 亩；永久占地中占用果园 0.60 亩、灌木林地 20.9 亩、其他草地 84.59 亩、裸地 10.54 亩、坑塘水面 1.22 亩、内陆滩涂 140.03 亩、水工建筑用地 7.40 亩；临时占地中天然牧草地 7.20 亩、其他草地 105.59 亩，工程占地范围内不涉及房屋拆迁，也不涉及人口搬迁。

### **5.3.2 水土流失**

施工用地应尽量利用地形较开阔的荒地。工程占用地植被覆盖一般，本项目的建设可能会对其产生一定影响。在加强植物保护意识及措施的前提下施工，尽量减小植物种群与资源受到破坏，减少工程建设对植被的影响。根据地形，必要时应对临时堆场进行围挡，避免造成水土流失。

本项目可能导致水土流失的主要原因是降雨、地表开挖产生的弃土，项目所在地降雨量大部分集中在雨季（6 月~9 月），以混凝土施工为主，对地表土开挖量不大，在做好工作，并在施工完成后及时恢复施工用地植被的前提下，不会造成明显的水土流失。但为了将环境影响降到最低，建设单位须做到：

（1）建设单位应在施工过程中加强施工管理，严格执行施工操作规程，散料堆场四周可用砖块砌出挡墙，弃土弃渣杜绝随意堆放，务必运至指定的堆

放点。合理安排施工周期，在发生大暴雨时应停止施工，并采取短期覆盖措施，减少水土流失。主体工程设计中的工程措施已经具备了水土保持功能，因此不用另外设置水土保持措施。

(2) 尽量减少对表土的开挖，尽可能做到随挖随填，同时建设单位还应及时进行复绿工作。

(3) 对施工单位和施工人员进行水土保持与教育，广泛宣传水土保持法律法规及有关方针政策，普及水土保持知识，提高其水土保持意识，规范其水土保持行为。在工程建设中，尽量采用先进的施工手段和合理的施工程序以减少和避免水土流失。

(4) 项目在施工过程中应加强施工管理，开沟排水，避免雨水冲刷。道路运输避免沿途抛弃，减少水土流失。工程施工后期，植树种草，覆盖表土，避免水土流失。

(5) 做好水土保持和生态保护工作，项目施工过程中应注意保护生态环境，尽量减少施工区的数量和面积。

### **5.3.3 对植被的影响**

工程建设对野生植物的影响较多是发生在施工期，运营期基本无影响。施工过程中对植被的影响主要为土方开挖、堆土堆渣、物料运输等活动对植物的影响。G344-北洞子沟沿2#护岸巡护路两处工程施工（涉水）对水生植物有一定的影响。

(1) 本工程破坏了工程区域原有地貌和植被，造成一定植被的损失，扰动了表土结构，导致地表裸露，土壤抗蚀能力降低。

(2) 工程等施工时的土石方开挖将毁掉占地范围内原来的生态系统，使区域绿地面积减少，生态功能减弱，同时施工期产生的尘土会对区域内的植物产生不良的影响，产生的粉尘将影响附近植物的光合作用。

(3) 施工期间产生的建筑垃圾若随意堆放也会压埋植被，会降低项目区涵养水源、防风固沙、净化环境、保持土壤减少侵蚀的生态服务功能。

(4) 工程施工过程中对水生植物量有一定的影响，但这影响只是局部性、暂时性的。

施工过程中如加强管理、文明施工，施工期对当地植被的影响轻微，工程

结束后在临时占地内撒播当地草籽，进行植被恢复，减少河道两侧表土的裸露面，降低起尘量。对于水生植物，待施工结束后，河道及护岸会种植水生植物，水体透明度比之前增加，有利于促进水生植物光合作用，促进植物繁殖，在工程施工后 1~2 年水生植物资源将会得到恢复及提升，因此，工程施工期对水生植物资源影响不大。

#### 5.3.4 对动物的影响

##### (1) 对陆生动物的影响

通过现场调查和咨询，项目占地范围内动物种类较少，为当地常见种，主要动物包括小型啮齿鼠类、蜥蜴类、蛇类等，鸟类较少，无大型野生动物。另外该地区人类活动较早、较频繁，对项目区及周边区域野生动物的影响已形成。该区长年受人类扰动，野生动物种类较少，目前居住在项目区附近的动物，已基本适应这里的生产活动且施工期较短，因此项目施工期对动物的影响不大。

##### (2) 对水生动物的影响

施工导流等引起的环境变化会直接影响到水生生物的生存、行为、繁殖和分布，造成一部分水生生物死亡，生物量和净生产量下降，生物多样性减少，从而造成整个水生生态系统一系列的变化。

##### ①对浮游生物的影响分析

本工程施工过程中，泥沙、石块等进入水体或沉入水底，导致施工河段水体泥沙含量增高，有一部分浮游植物和细胞壁很薄或者无细胞壁的藻类经受不住泥沙颗粒的摩擦和冲撞而死亡；同时，由于水体受到泥沙和污染的影响，降低了光合作用的强度，对浮游生物的生长和繁殖产生一定的不利影响，导致浮游生物的种类、数量减少。但由于项目施工期较短，总体对水生生态影响较小，施工结束后可自行恢复到施工前水平。

##### ②对底栖动物的影响分析

多数底栖动物长期生活在底泥中，具有区域性强、迁移能力弱等特点，其对环境突然改变，通常没有或者很少有回避能力。底栖生物是水生生态系统的重要组成部分，参与物质循环和污染物的代谢、转换和迁移，在生态系统能量流动过程及沉积物移动和稳定性方面起着重要作用。生存环境的多样性为底栖生物提供了基础，生存环境的变动会直接影响底栖生物的生存发展。工程施

工对底栖生物的影响可分为 2 个典型类型：

第一类型：基础填筑、开挖过程中的底栖生物直接损失。

第二类型：悬浮物扩散区的影响主要是施工引起的局部水域悬浮物增加，降低水透明度引起的，透明度降低会影响底栖生物的正常生理过程，一些敏感物种会受损，甚至消失。但施工结束后，通过上下游迁移可以恢复到正常水平。

根据相关研究资料，在生境恢复的前提下，底栖生物的恢复是很快的。类比同类型工程，大约 5、6 个月后，底栖生物群落的主要结构参数将与施工前或邻近的未施工区域基本一致，不会影响底栖生物多样性，并且，河道综合治理后，地质环境及水质的改善，将有利于水生生态环境的重建，将加快底栖动物的恢复，提高底栖动物的多样性。

### ③对鱼类资源的影响分析

施工时水中悬浮物增加造成水体浑浊度增大、透明度降低而不利于天然饵料的繁殖生长，从而对鱼类资源产生影响；水中大量存在的悬浮物也会使游泳动物特别是鱼类造成呼吸困难和窒息现象，因为悬浮微粒随鱼的呼吸动作进入腮部，影响鱼类呼吸，严重时甚至导致窒息。施工期由于水中悬浮物浓度的升高，导致浮游生物、底栖生物等饵料生物量的减少，从而改变了原有鱼类的生存、生长和繁衍条件，鱼类将择水而栖迁到其他地方，施工区域鱼类密度会有所降低。由于鱼类择水而栖迁到其他地方，而本工程对鱼类的影响只局限于涉水施工区域，根据当地渔业渔政管理部门资料，现状河道鱼类资源较少，本项目施工范围内无珍稀鱼类的产卵场、索饵场、越冬场等保护目标。因此工程的建设不会导致这些物种的消亡，且影响短暂，施工结束后可逐渐恢复。

总体而言，项目的施工将使河流的水生生态环境有一定的不利影响，生物量和净生产量会有所下降，生物多样性和异质性减少，生态系统结构有一定的影响。但随着工程的结束，正效应逐渐显现，水生生态系统得以恢复。

### (3) 对评价区鸟类的影响

本项目建设过程中机械噪声等对部分鸟类产生了驱赶作用，使其远离施工区域；施工沿线主要位于河道两侧，两侧有居民区，对主要在附近水面活动的鸟类活动范围减小不明显。施工期间占地区域周围的野生动物种类、数量有所减少，但河道修复一段时间后，水生植物恢复改善了野生动物的生存环境。总

体来说工程建设对鸟类的影响是轻微的。

### 5.3.5 对土壤的影响分析

项目的实施对土壤的影响主要是占地对原有土壤结构的影响，其次是对土壤环境的影响。

工程施工时进行开挖、堆放、回填、人工踩踏、机械设备夯实或碾压等施工操作，这些物理过程对土壤的最大影响是破坏土壤结构、扰乱土壤耕作层。土壤结构是经过较长的历史时期形成的，一旦遭到破坏，短期内难以恢复。在施工过程中，对土壤耕作层的影响最为严重。但对临时占地而言，这种影响是短期的、可逆的，施工期结束，临时占地均可全部恢复。

本项目的建设均选用符合国家环保标准的材料，不会给土壤环境造成危害，不会造成土壤和地下水污染。但施工过程中施工机械的管理及使用不当或机械破碎等产生的机械燃油、润滑油漏损将会污染土壤，且这种污染是长期的，难以消除的，因此应加强施工期机械运行的管理与维护，杜绝废机油及机械燃油的泄漏。总体而言，本项目施工过程中对土壤环境影响较小。

综上所述，本项目施工期对生态环境影响较小。

### 5.3.6 对景观环境的影响分析

项目对景观的不利影响主要表现在施工期占地、土方开挖、植被破坏、水土流失等。工程施工期对景观的影响程度分析见表 4-4。

表 4-4 施工期景观影响分析表

项目	景观影响
施工占地	工程占地包括临时建设占地等，工程临时占地对景观的影响有几个方面： 1、临时占地清除植被造成植被连续性破坏的景观影响； 2、土方、弃渣堆放造成的景观凌乱感与景观不协调。
土方开挖	由于工程土方开挖对景观的影响有几个方面： 1、土方开挖破坏植被、造成植被连续性破坏； 2、土石方堆存覆盖植被，造成生态改变及景观破坏；
植被破坏、水土流失	施工期造成植被破坏及因之产生的水土流失对景观影响，主要原因包括： 1、主体工程开挖； 2、临时占地大规模施工作业。

运营期生态环境影响分析	<p>本工程的建设后最主要的影响为生态影响、河道行洪能力的提高等方面，都主要为有利影响。</p> <p><b>1、生态影响分析</b></p> <p><b>1.1 生态系统完整性影响分析</b></p> <p>①恢复稳定性分析</p> <p>工程运行后，工程河段河流生态系统的生物整体不发生变化，因此工程建设对自然系统的恢复稳定性影响不大。</p> <p>②阻抗稳定性分析</p> <p>从总体上分析，工程不会改变评价区原有的生态系统类型，因此认为评价区仍可维持异质性现状，并具有一定的动态控制能力，阻抗稳定性不会发生大的变化。因此，工程实施后，评价区自然生态系统的生产能力有上升趋势，自然系统的恢复稳定性和阻抗稳定性不会发生根本变化，工程的建设，有利于生物量的增加，对生态系统有正效应。工程对评价区自然系统生态完整性影响不大。</p> <p>③对土地资源影响分析</p> <p>本项目占地包括临时占地，临时占地带来的影响可在工程结束后通过复垦等方式恢复原有利用方式或进行更合理的开发利用，发挥其价值，影响将逐渐消失，对土地资源的影响是可接受的。</p> <p><b>1.2 陆生生态系统的影响</b></p> <p>评价区陆生生态系统类型主要是呈斑块状分布于工程河道两岸和河道两侧河漫滩灌丛草地。这些陆生生态系统主要依靠地下水存在和发展，而河道及沟渠地地下水的主要补给源是河流。本工程的实施能够实现水与土体的自然交换，有利于植物生长，不会切断河流水体与河滩地和河流两岸低阶地的水力联系，对工程河段两岸陆生生态系统的生存和发展影响较小。</p> <p>项目用地范围内无重点保护野生动植物分布，项目区的植被类型主要为人工种植的树木等，待项目建设完成恢复后，即可恢复原来的植被类型。区域内动物主要以伴人类动物为主，主要为鼠类、蛇类、麻雀等小型动物，待项目建成恢复后，动物种类数可能随着植被类型增加而增多。</p> <p><b>1.3 水生生态系统的影响</b></p>
-------------	--

	<p>项目实施后，水体水质将有所改善，将会带动区域水生生态环境的改善，主要体现在水生植物和水生动物的生存环境改善和区域景观的改善，对区域生态环境保护是有利的。</p> <p><b>2、对水环境的改善分析</b></p> <p>本项目实施后，提升水体自净能力，将使项目所在区域的自然环境和景观状况得到改善，并有利于上下游水系的联通性。项目实施还一定程度上改善了区域生态环境，改善了自然、人文景观的结合度，减少了水土流失和对下游河道的水质污染。河道的各项整治措施实施后，可以逐步恢复河道的水生态系统，从而增加区域的生物多样性，增加了群落五中多样性和生态系统的稳定性。</p> <p>因此，无论是从水土流失、水环境提升和水生态改善的角度出发，项目产生的环境效益都是十分显著的。</p>
<p>选址 选线 环境 合理性 分析</p>	<p>本项目为防洪除涝工程，依据原有河道的走势进行布设，项目选址选线在清水河原有防洪护滩等设施基础上进行本次工程的建设。</p> <p>项目设置 4 处施工营地，所有建筑垃圾均临时堆存后拉运至政府指定地点处理；项目无借方，无弃方，挖填平衡，土石方内部调运平衡，不单独布设取土场、弃土场。须回填的土临时堆放在工程两侧。本项目选址唯一且不可改变。</p> <p>施工结束后，临时工程占地不改变原有地形地貌，不破坏植被，因此对生态环境影响较小。施工所需施工生活用水由周边村庄拉运；施工用电依托就近的电力管网，在依托上可行。因此施工临时占地的选取具有一定的环境合理性。</p> <p>项目施工所需的砂石料、水泥、混凝土均可从附近的石料厂、成品混凝土拌合站购买，故此，本项目不设料场和砂石料加工系统。施工期不设置机修车间，设备维修依托同心县城区维修点维修，本项目施工总体布局最大程度减低施工对环境的污染和破坏，具有环境合理性。</p>



## 五、主要生态环境保护措施

施工期 生态环境 保护措施	<p><b>1、施工期大气污染防治措施</b></p> <p><b>1.1 施工期扬尘防治措施</b></p> <p>本项目总计划施工工期为 20 个月，施工扬尘是施工期的重要污染因素。因此，应特别注意扬尘的防治问题，制定必要的防治措施，以减少施工扬尘对周围环境的影响。项目建设过程中场地平整、路基开挖、物料和垃圾装卸、物料堆存和输送、运输车辆等工序均会有扬尘产生。根据自治区住建厅，宁(建)发[2017]17 号《关于进一步加强建筑工地施工扬尘控制和标准化管理的通知》、自治区环境保护厅《加强全区城市扬尘污染整治工作方案》及《吴忠市人民政府办公室关于印发&lt;吴忠市扬尘污染治理工作方案&gt;的通知》(吴政办发〔2017〕26 号，施工单位应加强管理，文明施工，为减少扬尘对环境的影响，严格采取以下措施：</p> <p>(1)施工单位应建立健全施工扬尘治理责任制，制定具体的施工扬尘治理实施方案并报建设、监理单位审批，开工前应将扬尘治理实施方案及时报送主管部门。要严格执行施工工地扬尘治理实施方案，设专职管理人员负责落实扬尘治理措施。将项目扬尘防控经费纳入项目预算。</p> <p>(2)对施工现场和建筑体分别采取围栏、设置工棚、覆盖遮蔽等措施，阻隔施工扬尘污染；施工围挡(墙)要规范封闭、连续设置，材质、高度符合标准，做到坚固、整齐、洁净、美观，鼓励使用定型化设施围挡。</p> <p>(3)土方开挖、运输和填筑、易产生扬尘工序等施工时，必须进行湿法作业，应配备足量除尘雾炮、喷淋设施。气象预报 5 级以上大风或重度污染天气时，严禁土方开挖、回填、转运以及其他可能产生扬尘污染的施工，并做好作业面覆盖工作。</p> <p>(4)施工现场内存放的土堆、砂石、石灰等易产生扬尘的材料和裸露土地面要使用密目式防尘网等材料进行覆盖或进行绿化，覆盖要封闭严密，破损的要及时修复。</p> <p>(5)现场主要道路必须进行硬化，防止起尘。施工场地出入口，配备专门的清洗设备和人员，负责对出入工地的运输车辆及时冲洗，不得携带泥土驶出施工工地；车辆冲洗设施要完好、有效，正常使用。</p>
---------------------	--

(6)运输垃圾、渣土、砂石、土方、灰浆等散装、流体物料的车辆应当采取密闭或者其他措施防止物料遗撒造成扬尘污染,并按照规定路线行驶。

(7)项目完工后应及时清理和平整场地,按要求对地面绿化,当年不能绿化的,在主体工程完工后一个月内对裸露地面采取有效措施,防止扬尘污染。

(8)建(构)筑物的拆除单位应当按照规定在拆除现场周围设置围挡,在拆除过程中,应当采取湿式作业等有效防尘措施。拆除和施工过程中产生的建筑垃圾应及时清运并在指定的垃圾处置场处置。不能及时清运的,应当采取封闭、遮盖等有效防尘措施。

(9)建筑工地全面落实“六个100%”的扬尘防控措施:①100%标准围挡。②裸露黄土100%覆盖。未能及时清运或要存留的土方必须集中堆放,同时采取密目网覆盖或绿化措施,定时进行洒水、防止扬尘产生。③施工道路100%硬化。施工现场内主要道路必须进行硬化处理,根据项目规模配备相应数量的专职保洁人员清扫保洁,保持道路清洁无扬尘。④渣土运输车辆100%密闭拉运。渣土车辆进行清运时必须采取密闭措施,防止车辆在行进过程中出现扬尘或造土漏撒。⑤施工现场出入车辆100%冲洗清洁。新建项目工地必须严格按照《图例》标准在出入口设置车辆冲洗台;有条件的在建项目工地出入口冲洗台参照《图例》进行完善。现场安排保洁人员用高压水枪对车辆槽帮和车轮进行补充冲洗,确保所有运输车辆干净出场,严禁带泥上路。⑥建筑物拆除100%湿法作业。对建筑物实施拆除时,必须辅以持续加压洒水或喷淋措施,抑制扬尘污染。

## 1.2 施工机械和运输车辆尾气

(1)加强施工场地管理,选用符合国家标准的施工机械设备和运输车辆。

(2)加强对施工机械及施工车辆的检修和维护,不使用超期服役和尾气超标的施工机械及车辆。

(3)尽可能使用气动和电动设备及机械,或使用优质燃油,以减少机械和车辆有害气体的排放。

施工期施工机械尾气主要来自施工机械驱动设备排放的废气和运输车

辆尾气等，但由于废气排放量较小，且机械施工现场较为空旷，有利于空气的扩散，废气污染源具有间歇性和流动性的特点，因此，该类污染源对大气环境的影响较小。

综上，项目施工期会对项目所在地环境控制质量造成一定影响，但这些影响随着施工期的结束而消失。因此，项目施工期不会造成项目所在环境空气质量的恶化。

## 2、施工期水污染防治措施

工程施工期间，主要是施工人员产生的生活污水和施工废水，因施工期期间废水均不外排，因此对项目周边环境产生影响较小；本工程防洪工程（上周家河湾 2#护岸~周家河湾 7 社护岸巡护路、G344~北洞子沟沿 2#护岸巡护路 2 处工程）为涉水施工，可能对河流水质造成影响，本次环评要求施工单位选择在河流枯水期进行施工，并选择围堰导流施工，以此避免对河流水质产生较大影响。

### （1）施工废水

本工程车辆及机械的维修均依托同心县县城定点维修，项目区域对施工机械不进行维修作业，不产生含油废水，不会对水体造成影响。

本工程生产废水主要包括施工机械车轮冲洗废水。施工机械设备冲洗产生的废水主要含有悬浮物，经沉淀池处理后回收二次利用，剩余污泥定时人工清理即可，排出的水用于洒水降尘，对周边环境影响较小。

### （2）生活污水

项目设置防渗玻璃钢储罐，施工人员生活污水排至各施工营地设置的防渗玻璃钢储罐后，定期拉运至宁夏同心县县城新区污水处理厂处理，不外排，不排入河道，对环境影响较小。

### （3）围堰导流施工的措施

本工程沟道内有长流水，为保障基坑干燥施工，采用单侧围堰导流+水泵强排方式，在基坑内布设潜水泵讲砌护段落基坑内存水及渗水抽排至非施工侧沟道内，项目建设要求施工单位选择在河流枯水期进行施工，并选择围堰导流施工，以此避免对河流水质产生较大影响。

因此，本项目废水治理措施可行，对周边环境影响较小。

### 3、施工期噪声防治措施

施工期的噪声污染防治从声源、管理等方面控制外，根据施工期噪声影响预测结果，需采取以下措施：

#### (1) 施工现场合理布置

合理科学的布局施工现场是减少施工噪声的主要途径，如将施工现场的固定噪声源相对集中，以减少影响的范围；可固定的机械设备安置在施工场临时房间内，并设置隔音设施，降低噪声。

(2) 合理安排施工时间，严禁夜间（22：00~6：00）施工，必须夜间作业的应按程序向环保部门办理相关手续，并执行环保部门审批时提出的防护措施。

(3) 选用低噪声设备代替高噪声设备或带有隔声、消声装置的设备，并定期保养维护，使其处于良好的运行状况。固定机械设备如挖土机、推土机等，可通过排气管消音和隔离发动机振动部件的方法降低噪声。

(4) 运输车辆在执行居民集中居住区时，应严格执行限速行驶，并禁止鸣笛，以减少噪声对周围环境的危害。高噪声设备的操作人员应配戴耳塞和头盔等防护用品，并实行轮换作业，以减少噪声对其健康的危害。

(5) 施工设备优化布置方案，远离居民区。

因此，声环境治理措施可行，对周边环境影响较小。

### 4、固体废物防治措施

(1) 在施工营地布设垃圾箱，运输垃圾的设施要密闭化，以免对环境造成二次污染。定时收集清运垃圾，生活垃圾通过集中收集后，由县城环卫部门统一处理，以保护施工区环境卫生。

(2) 施工中建筑垃圾，除资源化利用外，集中收集后拉运至政府指定地点处理，禁止堆放在河道管理范围和居民点附近，减免对周围自然环境、生活环境的影响。

(3) 固体废物运输的过程加强车辆的管理和引导，合理规划运输路线，尽量不穿越河道，对运输车辆进行苫盖，禁止运输物洒落河道，以免洒落固废对河道水质造成不利影响。

(4) 项目无借方，无弃方，挖填平衡，土石方内部调运平衡，不单独

布设取土场、弃土场。

因此，固体废物治理措施可行，对周边环境影响较小。

## 5、施工期生态环境保护措施

**项目规模及工艺：**项目永久占地面积为 265.29 亩，临时占地面积为 112.79 亩，通过严格控制工程的占地，限制施工设备、堆料场等临时占地面积，可有效减少对清水河两侧生态的影响；**防洪工程：**巡护道路工程：新建巡护道路长 22.66 公里，其中混凝土路面长 14.39 公里，宽 3.0~5.0m；泥结石路面长 8.27 公里，宽 3.0m。局部道路两侧设纵向排水沟，排水沟采用预制砼 U 型板砌护。新建生产桥 26 座。**高边坡治理工程：**高边坡治理 1 处（周家河湾 7#高边坡治理），长 159m，采用削坡加生态护坡措施，削坡比为 1：2.5，每隔 5.0m 设置一级马道，马道宽度 2.0m。坡脚设纵向排水沟，排水沟采用预制砼 U 型板砌护。**生态保护与修复工程：**滩地生态修复工程 16 处（石嘴子 2#滩地修复、羊路 2#滩地修复、秦家滩 1#滩地修复、秦家滩 2#滩地修复、扩七干渠滩地修复、新堡滩地修复、折死沟滩地修复、张家湾林场滩地修复、下河湿地滩地修复、大台沟入河口滩地修复、河草沟 1#滩地修复、吴家河湾 3#滩地修复、良繁场滩地修复、上周家河湾 1#滩地修复、白石头沟入河口滩地修复、边浅沟入河口滩地修复），总面积 555.82 亩，播撒草籽。高边坡绿化 1 处（周家河湾 7#高边坡绿化），面积 4.79 亩，种植灌木及播撒草籽。

**项目实施区域：**同心县清水河（左岸：59.5km；右岸：133.8km）。

**项目施工时段：**项目施工过程分为四个时段：即工程筹建期、工程准备期、主体工程施工期、工程完建期。施工总工期 20 个月。

**责任主体：**施工期施工生态环境措施由施工部门承担。

**实施保障及实施效果：**施工期间设置施工监理，监督施工期环保措施落实情况，施工结束后对施工期进行验收。

### 5.1 陆生生态环境保护措施

#### （1）陆生生态保护措施

①施工前进行现场植物的全面调查，合理优化施工场地的布置，尽量减少活动范围，减少工程实施对植被的破坏程度；

②施工前对施工人员和管理人员培训，施工活动严格限定在用地范围内，严禁随意占压、扰动和破坏地表；

③执行“分层开挖，分层堆放原则”，土地平整（本工程土地平整面积共计为 74993m<sup>2</sup>，即 112.79 亩临时占地），施工时，先剥离表土，采取编织袋内装+和彩条布遮挡等临时防护措施，防止临时堆土流失。采用苫布覆盖表面，施工结束后清理废弃物，进行分层回填，回填后的最上层表土不影响土壤结构，施工结束后及时恢复；

④施工时尽量降低减少施工面积，降低植被破坏率，施工结束后，及时等质等量地种上当地物种；

⑤分段施工，挖方堆土应拍实，避免风力过大及降雨对堆土的侵蚀；

⑥要求严格落实减缓措施及项目水土保持方案，可使不利影响得到一定缓解、补偿和恢复。

⑦施工完毕后恢复地貌，并压实回填，及时清理各类施工废弃物，做到现场整洁、无杂物。

#### （2）工程临时占地范围生态环境保护措施

①施工结束后进行土地平整，及时恢复临时占地范围的土地功能。

②在施工完成后，应立即进行裸露区的恢复，恢复时对施工迹地进行绿化恢复，尽量减少工程区内的施工痕迹。本项目施工结束后要对临时占地进行建筑物设施拆除和土地平整（本工程土地平整面积共计为 75193m<sup>2</sup>，即 112.79 亩临时占地），因地制宜的进行植被恢复（本工程土地平整面积共计为 75193m<sup>2</sup>，即 112.79 亩临时占地，选用适宜当地生长的沙大旺、草木犀、白沙蒿、扁穗冰草和狗尾草等草籽混合，按照 1:1:1:1:1 混播，沙大旺、草木犀、白沙蒿播撒密度为 60kg/hm<sup>2</sup>，扁穗冰草播种量为 20kg/hm<sup>2</sup>，狗尾草播种量为 7.5kg/hm<sup>2</sup>）。施工结束经全面整地后，采用撒播种草的方式恢复植被，林草种选用当地物种。

③严格控制占地范围，做好施工场地、施工便道等的规划设置工作，最大限度地减少对植被的影响。

④建设单位应在施工过程中加强施工管理，严格执行施工操作规程，散料堆场四周可用砖块砌出挡墙，对易产尘物料及时进行围挡及苫盖，弃

土弃渣杜绝随意堆放，务必运至指定的堆放点。合理安排施工周期，在发生大暴雨时应停止施工，并采取短期覆盖措施，减少水土流失。

### (3) 地下水及土壤环境保护措施

①合理优化施工布置，严格划定施工区域，尽量减少占用土地；施工过程中临时建筑尽可能采用成品或简易拼装方式，尽量减轻对土壤及植被的破坏。

②施工取土过程中严加管理，严格控制取土方式和范围，严禁随意取土。取土点尽量选择在土壤较差地，严格控制取土深度，严禁深挖，防止土壤退化肥力大幅度降低。

③临时扰动土壤的生态恢复措施包括：清除施工遗留不利于作物生长的杂物；场地平整、表层土翻松和配套的生态恢复措施。

④施工中加强施工管理，尽量缩小施工范围，各种施工活动严格控制在施工区域内，将临时占地面积控制在最低限度，尽可能不破坏原有地表植被和土壤。

⑤把占地区表层熟化土壤剥离后单独堆放，待施工结束后，再施用到要进行植被恢复的地段，使其得到充分、有效的利用。

### (4) 景观保护措施

①施工工地必须围挡，进行文明施工，减少由杂乱的施工场地引起的视觉冲击。

②施工完成后及时进行生态恢复。

## 5.2 水生生态环境保护措施

①加大对施工人员的宣传教育，提高生态环境保护意识，加强管理，严禁施工人员下河捕鱼和非法捕捞作业。

②施工尽量选在枯水期进行，对涉水区域采取导流等措施。

③合理调整施工进度，优化并选择最佳施工方案，为减少施工过程对下游水生生物及鱼类水产资源的影响；以减少施工作业对鱼类的影响。

④加强施工期的环境监管。文明施工，合理安排施工时间，减少对水体的扰动，加强对施工期废水、垃圾的处理，严禁废水、固废未经处理的废水排入或倾倒至水体，影响水生动植物生存。

### 5.3 其他环境保护措施

①施工活动开始之前，需制定详细的施工方案，限定施工人员的活动区域，尽量控制施工动土范围，以保持原生生态系统的稳定性和完整性。通过优化方案，有效降低项目建设对评价范围内植物，植被的影响和破坏。

②在施工中尽可能地防止机械检修、冲洗废水等随意排放，禁止在河道内清洗施工设备，对工程废物进行快速、集中处理，减少对环境的污染，对于施工人员产生的垃圾集中进行处理。

③对沿河岸边现有达到一定胸径的树木，应进行移栽，禁止砍伐。为减少施工期间的景观影响，应对施工场地内施工机械整齐放置、合理布设，散乱的建筑材料和物品尽量加以覆盖，开挖后的区域尽快平整，保持施工场地及周围的整齐美观。

④加强管理，保护水质。禁止因污水的直接排放对水体产生污染而引起对水生生物的影响。

⑤施工开始前，对施工人员和管理人员普及和讲解有关生态环境保护的相关知识，要求施工人员在施工过程中避免乱占耕地和破坏树木，尽可能减小和消除对生态环境的影响范围和程度。

项目施工期生态保护措施平面布置示意详见附图 18。

### 6、施工期对清水河保护措施

本项目涉及水系为清水河，本项目不涉及清水河取水，仅为清水河（同心段）综合治理，针对清水河保护采取以下措施：

#### （1）建设方案优化措施

①优化施工组织方案，按照项目所在区域特点，优化施工组织方案设计，制定和完善环境保护措施，降低施工对清水河生物多样性的影响。合理布局施工场地，场地建设应尽可能减少占地规模，尽量使用废弃土地和难利用地，远离清水河，最大限度降低对清水河生态的破坏。科学安排施工时间，施工时间应尽量避免鱼类等野生动物繁殖、育幼期和集中觅食活动时间（如凌晨、黄昏）。若无法避开，施工期间应加强管理、注意监视，采取有效措施最大限度的减轻工程施工对野生动物的干扰。禁止在清水河内设置取土场、弃渣场、预制场和施工生活区。



②加强施工管理，加强监督检查。严格限定施工活动范围，严禁乱堆乱放，严禁乱弃乱排，禁止向清水河倾倒施工废水，杜绝野蛮施工，规范作业、安全生产、文明施工。

#### (2) 环境保护措施

①加强建设期宣传教育工作，健全规章制度，落实保护责任。

②加强“三废”防治与处理，对施工过程中产生的弃渣、建筑垃圾、废料、废污水等应统一收集，禁止向清水河倾倒施工废水及固废，防止对清水河生态环境造成污染。

③加强对施工、工程维护人员的环保教育，严禁捕猎鱼类。定期对工程沿线生态保护和防护措施及设施进行检查，及时修复遭破坏的设施，监测和记录这些措施和设施在减缓对野生动物影响方面的作用，并进行动态调整与更新。

#### (3) 生态管理与监理

##### ①生态管理

根据国家生态环境管理相关规定，工程建设与管理机构应设置专门的生态保护机构，安排专业生态保护和管理人员，对施工标段的生态保护工作进行管理。

##### ②生态监理

监理内容包括野生动物保护、植物与植被保护等生态保护工作的所有方面。

根据相关要求，将工程环境监理工作纳入主体工程监理体系。本项目生态监理的工作内容主要是生态保护措施与工程的监理。措施监理主要是指为落实生态保护，生态工程监理包括各项生态补偿生态修复工程措施。

#### (4) 对清水河水质保护措施

为减少项目建筑施工中的建筑材料随降雨产生地表径流进入水体，使水中悬浮物大量增加，严重时可使水体产生暂时性的污染，对于项目建筑施工中的建筑材料应及时用篷布遮盖，为减少水土流失对清水河的影响，在靠近清水河时对于挖出土方应进行及时回填，并及时清运，尽量避免长时间的露天堆放。

## 7、水土流失防治措施

防治建设项目中的水土流失，首先是做好水土保持方案，其方案作为预防和治理水土流失的法规性依据，不仅是水土流失的防治计划，也是评价工程立项可行性、比较工程建设方案、确定其规模和施工方法的规范性文本。由于本项目水土保持方案正处于编制阶段，评价对本项目的水土保持措施提出如下建议：

①进行封闭性施工，严格控制施工范围；

②施工期，对工程进行合理设计，地表开挖尽量避开暴雨季节，做到分期分区开挖，使工程施工引起的难以避免的水土流失降至最低程度；

③合理选择施工工序。回填土方应分成碾压夯实；项目在施工过程中应加强施工管理，避免雨水冲刷。道路运输避免沿途抛弃，减少水土流失。工程施工后期，植树种草，覆盖表土，避免水土流失，计划植草、植水保树等。做好水土保持和生态保护工作，项目施工过程中应注意保护生态环境，尽量减少施工区的数量和面积；

④合理选择施工工期。尽量避免在雨季进行各种基础开挖，在雨天施工时，为防止临时堆料及开挖裸露土质边坡坡面等被雨水冲刷，选用彩条布、塑料薄膜等进行覆盖；施工中应注意开挖后立即进行施工，暂时不施工的应进行表土覆盖；在施工过程中，如遇干燥天气，应对地表进行洒水，以免产生扬尘；

⑤严格控制运输流失。对出入场区的工程车辆要严格管理，严禁超载，防止大车辆超载而将物料洒落在运输途中；土石方在转运时容易漏洒在转运途中，容易形成扬尘，因此，运输车必须加盖防护，不能超载；

⑥开挖时剥离的表层土采取临时覆盖等防护措施，周边采用填土编织袋挡土墙进行临时拦挡，顶端采用塑料彩条布覆盖，挡土墙外侧设置临时排水沟；

⑦注重水土保持的综合性。保持工程区所在区域的生态环境，不仅要搞好河道两侧的水土保持，还要搞好流域范围内的水土保持，施工后期对河道两侧及时生态恢复。

⑧对施工单位和施工人员进行水土保持教育，广泛宣传水土保持法律

	<p>法规及有关方针政策，普及水土保持知识，提高其水土保持意识，规范其水土保持行为。在工程建设中，尽量采用先进的施工手段和合理的施工程序以减少和避免水土流失。</p> <p>⑨尽量减少对表土的开挖，尽可能做到随挖随填，同时建设单位还应及时进行复绿工作。</p> <p>施工期采取上述水土保持措施后，水土流失量将明显降低。</p>
运营期生态环境保护措施	<p>本项目为清水河（同心县段）综合治理工程，项目建成后运营期无废水、废气、噪声及固体废弃物产生。项目建成后有利于改善区域水环境，从而加速水体循环提升水体自净能力，也会对周边河流的水质改善产生有利影响，对清水河进行综合治理，是保障黄河流域生态保护和高质量发展的需要，绿化环境，推进生态宜居、美丽乡村建设，项目环境正效应明显。</p> <p>因此，无需针对运营期采取污染防治措施。</p>
其他	<p>环境管理实行是监督与评价工程项目实施过程中的污染控制水平、以便及时对污染控制措施的实施提出要求，确保环境保护目标的实现。</p> <p>施工期的环境管理主要通过施工单位进行，实行专职或兼职环保人员负责制，并由地方环保部门监督，建设单位配合。施工期应设立公示牌，明确施工区域范围，对开挖土方和易起尘物料采取苫盖和洒水降尘等控制措施，同时施工期间应做好防护措施，防止雨水冲刷等作用造成水土流失加剧的情况。</p> <p>建立必要的环境管理制度有利于保证施工期间污染物合理处置，能够避免事故性排放的发生。环境管理具体要求如下：</p> <p>（1）把环境保护措施包括在各种施工承包合同中，以便施工单位落实环保措施。</p> <p>（2）禁止在河道内堆放、倾倒、掩埋、排放污染水体的物体。禁止在河道内清洗车辆、装贮过油类或者有毒污染物的车辆、容器。</p> <p>（3）加强环境保护管理，建立健全企业的环境管理制度，确保污染治理和生态环境保护工作顺利实施，并实施检查和监督。</p>

环保投资

### 1、环保投资

本项目总投资 3404 万元，环保投资费用为 613.5 万元，占项目总投资的 18.02%。本项目主要环保投资情况见表 5-1。

**表 5-1 环保投资一览表**

序号	项目名称		投资金额 (万元)
1	施工期废水处理	沉淀池 (4 个)；防渗玻璃钢储罐 (4 个)	20.0
2	施工期废气处理	设置围挡、洒水降尘、加盖苫布；施工场地全面落实六个 100% 的扬尘控制措施，①100% 标准围挡。②裸露黄土 100% 覆盖。③施工道路 100% 硬化。④渣土运输车辆 100% 密闭拉运。⑤施工现场出入车辆 100% 冲洗清洁。⑥建筑物拆除 100% 湿法作业；严格控制运输时间段及运输路线。	25.0
		焊接烟尘净化器 1 台	3.0
3	施工期噪声处理	施工场地设置围挡；优化施工方案，尽量缩短施工周期，选择低噪设备，对噪声较大设备采取隔声；对车辆噪声采取严格控制运输时间和运输路线，禁止鸣笛；禁止夜间施工	5.0
4	施工期固体废物处理	施工期固体废物清运措施	15.0
		生活垃圾收集措施	0.5
5	生态恢复措施	临时占地恢复措施	130.0
		水土保持措施	95.0
6	植被恢复措施	占用耕地、草地等临时占地的生态植被恢复	320.0
合计			613.5

### 2、生态环境监测

根据本项目特点，为防止本项目对周边环境造成的影响，对本项目区生态监测要求见表 5-2。项目施工期生态保护措施平面布置示意图见附图 18，项目监测计划布点见附图 19，项目典型措施设计见附图 20。

**表 5-2 项目生态环境监测要求一览表**

监测点位	监测因子	监测频次	执行排放标准或要求
施工营地 (4 个)、施工作业带 (4 个) 各设置 1 个监测点	植被覆盖度	1 次/年 (夏季，施工结束后前 3 年)	与周边生态植被的对比，临时占地植被恢复与周边原始植被相符，植被覆盖度与周边自然生长的植被覆盖度相近。
清水河水质监测 (4 个)	SS	施工期间及施工结束后	《地表水环境质量标准》(GB3838-2002) IV 类标准

## 六、生态环境保护措施监督检查清单

内容要素	施工期		运营期	
	环境保护措施	验收要求	环境保护措施	验收要求
陆生生态	<p>①施工前进行现场植物的全面调查，合理优化施工场地的布置，尽量减少活动范围，减少工程实施对植被的破坏程度；</p> <p>②施工前对施工人员和管理人员培训，施工活动严格限定在用地范围内，严禁随意占压、扰动和破坏地表；</p> <p>③执行“分层开挖，分层堆放原则”，土地平整施工时，先剥离表土，采取编织袋内装+和彩条布遮挡等临时防护措施，防上临时堆土流失采用苫布覆盖表面，施工结束后清理废弃物，进行分层回填，回填后的最上层表土不影响土壤结构，施工结束后及时恢复；</p> <p>④施工时尽量降低减少施工面积，降低植被破坏率，施工结束后，及时等质等量地种上当地物种；</p> <p>⑤分段施工，挖方堆土应拍实，避免风力过大及降雨对堆土的侵蚀；</p> <p>⑥要求严格落实减缓措施及项目水土保持方案，可使不利影响得到一定缓解、补偿和恢复。</p> <p>⑦施工完毕后恢复地貌，并压实回填，及时清理各类施工废弃物，做到现场整洁、无杂物。</p>	<p>①施工破坏植被已进行恢复，恢复效果良好；</p> <p>②恢复地貌，无施工废弃物堆放，土地恢复原有功能。</p>	应进行生态监测	与周边生态植被的对比，临时占地植被恢复与周边原始植被相符，植被覆盖度与周边自然生长的植被覆盖度相近。
水生生态	<p>①加大对施工人员的宣传教育，提高生态环境保护意识，加强管理，严禁施工人员下河捕鱼和非法捕捞作业。</p> <p>②施工尽量选在枯水期进行，对涉水区域采取导流，围堰等措施。</p> <p>③合理调整施工进度，优化并选择最佳施工方案，为减少施工过程对下游水生生物及鱼类水产资源的影响，以减少施工作业对鱼类的影响。</p> <p>④加强施工期的环境监管。文明施工，合理安排施工时间，减少对水体的扰动，加强对施工期废水、垃圾的处理，严禁未经处理的废水排入水体，影响水生动植物生存。</p>	未对水生生物及清水河水质造成明显不利影响	/	/
地表水环境	<p>①施工生产废水回用，不外排；</p> <p>②施工人员生活污水排至各施工营地设置的防渗玻璃钢储罐后，定期拉运至宁夏同心县县城新区污水处理厂处理，不排入河道。</p>	合理处理，不会对地表水体造成影响	/	/
地下水及土壤环境	<p>①合理优化施工布置，严格划定施工区域，尽量减少占用土地；施工过程中临时建筑尽可能采用成品或简易拼装方式，尽量减轻对土壤及植被的破坏。</p> <p>②施工取土过程中严加管理，严格控制取土方式和范围，严禁随意取土。取土点尽量选择土壤较差地，严格控制取土深度，严禁深挖，防止土壤退化肥力大幅度降低。</p> <p>③临时扰动土壤的生态恢复措施包括：清除施工遗留不利于作物生长的杂物；场地平整、表层土翻松和配套的生态恢复措施。</p>	未造成地下水水位下降；未对土壤造成污染。	/	/

	<p>④施工中加强施工管理，尽量缩小施工范围，各种施工活动严格控制在施工区域内，将临时占地面积控制在最低限度，尽可能不破坏原有地表植被和土壤。</p> <p>⑤把占地区表层熟化土壤剥离后单独堆放，待施工结束后，再施用到要进行植被恢复的地段，使其得到充分、有效的利用。</p>			
声环境	<p>施工场地设置围挡；优化施工方案，尽量缩短施工周期，选择低噪设备，对噪声较大设备采取隔声；对车辆噪声采取严格控制运输时间和运输路线，禁止鸣笛；禁止夜间施工等等综合降噪措施。</p>	<p>满足《建筑施工场界环境噪声排放标准》（GB12523-2011）限值</p>	/	/
振动	/	/	/	/
大气环境	<p>采取封闭遮挡施工；设置机械车轮冲洗池；物料覆盖遮布；定期洒水降尘；材料运输车辆限速；近居民点处设置施工围挡；全面落实建筑施工“六个100%”管理制度等。焊接烟尘经烟尘净化器处理后无组织排放。</p>	<p>《大气污染物综合排放标准》（GB16297-1996）表2中无组织监控浓度限值要求</p>	/	/
固体废物	<p>建筑垃圾，除资源化利用外，集中收集后运至政府指定地点进行处置；项目无借方，无弃方，挖填平衡，土石方内部调运平衡，不单独布设取土场、弃土场；生活垃圾由县城环卫部门定期清运。</p>	合理处置	/	/
电磁环境	/	/	/	/
环境风险	/	/	/	/
环境监测	/	/	/	/
其他	/	/	/	/

## 七、结论

综上所述，本项目符合国家产业政策和相关规划、选址合理；项目区域环境空气、地表水环境、声环境和生态环境质量现状良好；虽然在项目建设和运营过程中对当地环境会造成一定的不利影响，可通过采取本次环评提出的各项环境保护措施及监控管理措施进行预防保护、减免、控制和恢复，各项污染物均能实施达标排放。因此，本评价认为，建设单位在切实落实本报告提出的各项环保措施和对策，减免各种不利影响，并严格执行环境保护“三同时”制度，确保污染治理设施正常运行、充分重视环境风险防范的前提下，可使本项目对环境的不利影响降低至可接受的水平。从环保角度看，本项目的建设是可行的。